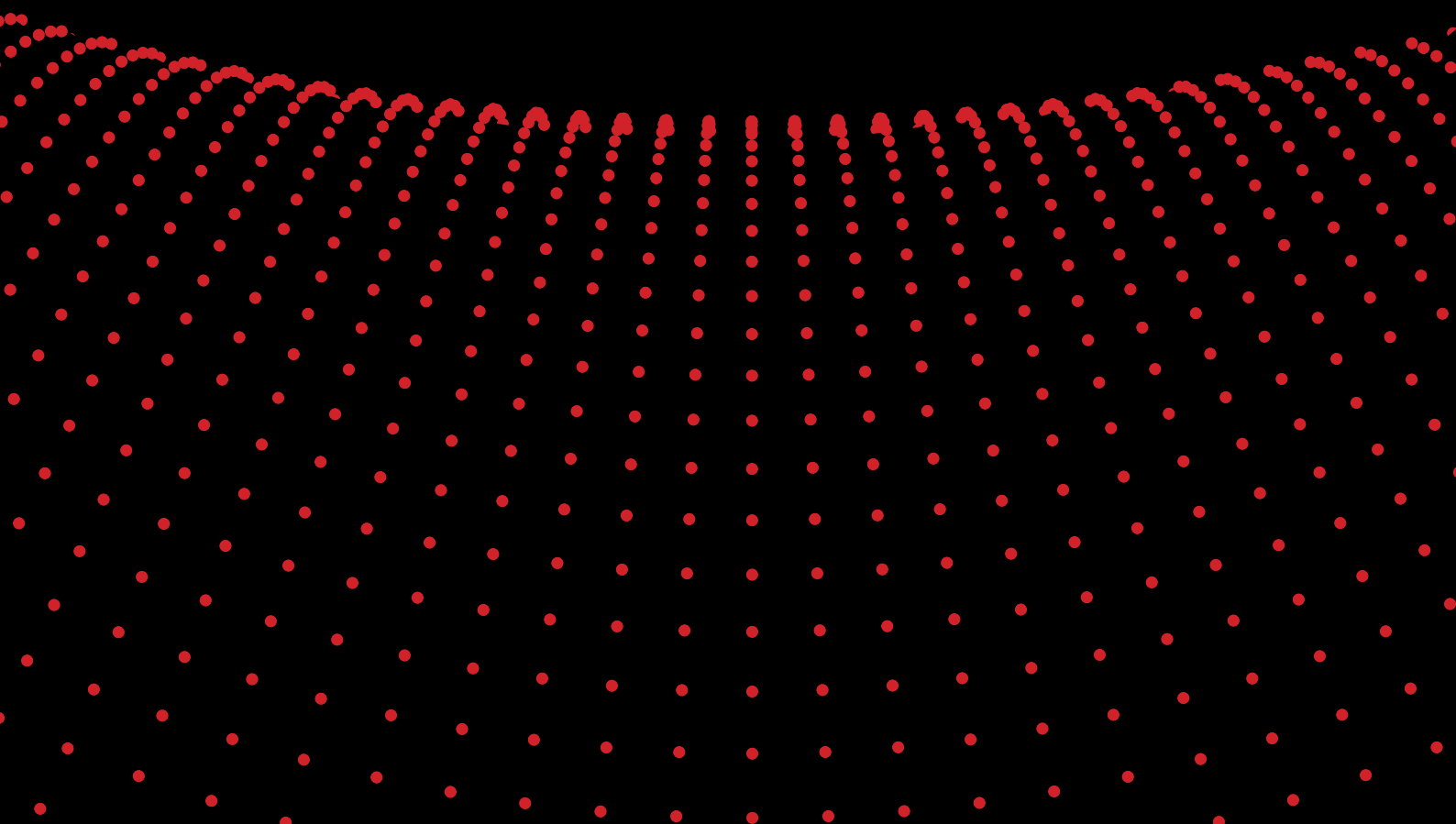


Masterled



# MasterLed

---

2018-2019 Ürün Katalođu



İşığa teknoloji katıyoruz

Masterled

# Hakkımızda

Müşteri beklenti ve ihtiyaçlarının en doğru şekilde algılanması, uygulanması ve sonunda müşteri memnuniyetinin sağlanmasını en önemli unsur olarak benimsemiştir. Geçici kazançların peşinden koşmamış, sektörün doğasından kaynaklanan kompleks ürün yapısının en doğru şekilde anlaşılması ve uygulanması için ARGE çalışmalarını birinci sıraya yerleştirmiş, üretim ve pazarlama strateji ve politikalarını da bu yönde belirlemiş ve uygulamaktadır.

Sektörün uzun vadeli olduğunu bilerek hareket etmiş ve altyapısını bu doğrultuda hazırlamıştır.

Şirketimizin varlığını sürdürme prensiplerine göz atarsak, MASTERLED Aydınlatma;

Müşterilerimizin mutlu olmasını hedefler. Müşteri ile birlikte hareket ederek, müşterinin ne istediğini algılar, müşteriye özgü çözümleri gerçekleştirir, kendi çözümlerini kabul ettirmeye çalışmaz.

LED Aydınlatma prensiplerine bağlıdır. Bunlar; doğru firma, doğru tasarım, doğru ve kaliteli üründür. Ayrıca; aydınlatma ve elektronik mühendisliği alanlarında da deneyimli olma koşulunu yerine getirir.

Öncelikle üretici sıfatıyla ulusal ekonomimize birçok alanda katkı sağlar. Türkiye’de üretilen parçaların oranını maksimum düzeye getirmeyi ve Türkiye ve Dünyada bir üretim ve lojistik merkezi olmayı hedefler

Sosyal sorumluluk ilkesini benimser. Bu aydınlatma şekli, yüksek tasarruf yeteneği sayesinde Enerji Verimliliğine yüksek oranda katkısı vardır ve çevreci ürünler olması nedeniyle insan sağlığına hizmet eder. Biz de bu ilkenin bir parçası olmaktan gurur duyuyoruz.

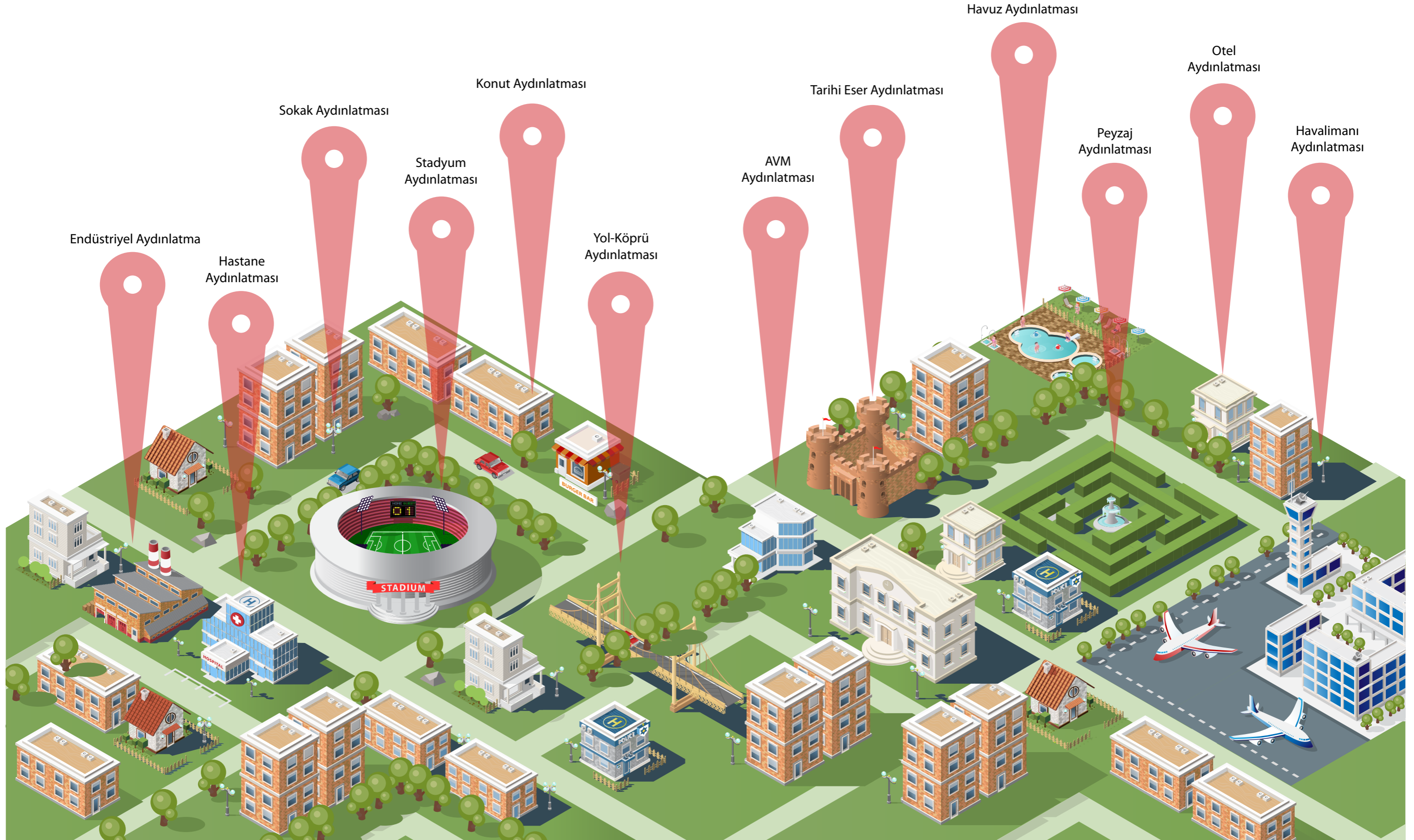
Enerji tasarrufu yüksek bir aydınlatma, İtalya büyüklüğünde bir ormanın emebileceği kadar CO2 ‘den tasarruf sağlayabilir. Bu bilinç ile hareket eden Masterled, dünyadaki kaynakların korunmasına katkı yapan ve yaşam kalitesini ışık aracılığıyla arttıran akıllı ve sürdürülebilir ürünler tasarlar.

LED Ürünleri uygulaması iki ana başlıkta toplanır: İç ve dış mekan aydınlatmaları

Başlıca Led Kullanım Alanları;

Oteller, AVM’ler, Ofisler, Havaalanları, Fabrikalar, Konutlar, Sokak Lambaları, Reklam Panoları, Vitrinler, Sinemalar, Marketler, Yat ve deniz aydınlatmaları

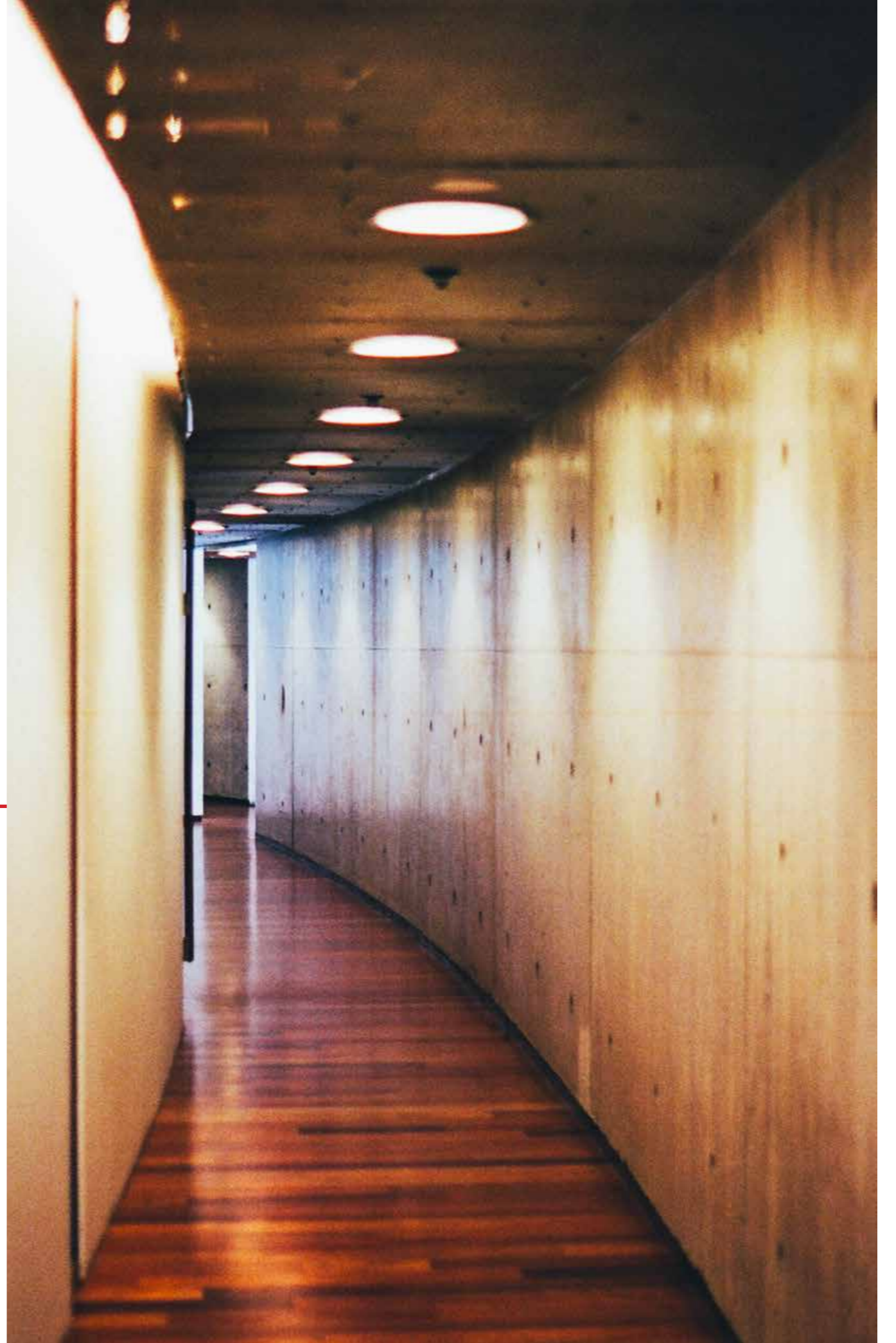






# İç Mekan Aydınlatma

---



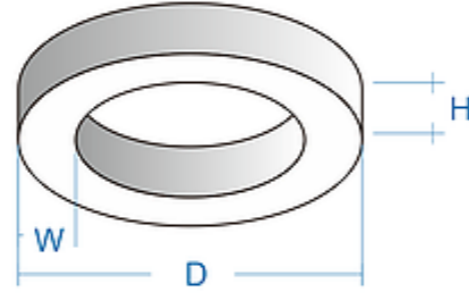
Dekoratif Sarkıt LED  
GALLA S

## Ürün Özellikleri

- Elektrostatik toz boyalı alüminyum gövde  
Yüksek geçirgenlikte PMMA difüzör
- Ayarlanabilir çelik misina askı sistemi
- Koruma sınıfı, IP20
- Yüksek verimliliğe sahip LED sürücü
- Işıl iletkenliği yüksek LED PCB
- Acil aydınlatma kiti ilave edebilme,
- Dimm / Dali opsiyonu

## Kullanım Alanları:

Alışveriş merkezleri, Mağazalar, Ofisler



Ürün Kodu	Güç (w)	Işık Akısı (lm)	Renk Sıcaklığı (K)	Boyutlar D/W/H mm	Led Tipi
1000.01.40	30	2700	3000-4000-6500	400/80/100	PCB LED
1000.01.60	45	4100	3000-4000-6500	600/80/100	PCB LED
1000.01.80	60	5500	3000-4000-6500	800/80/100	PCB LED
1000.01.100	75	6900	3000-4000-6500	1000/80/100	PCB LED
1000.01.120	90	8300	3000-4000-6500	1200/80/100	PCB LED
1000.01.150	110	10300	3000-4000-6500	1500/80/100	PCB LED

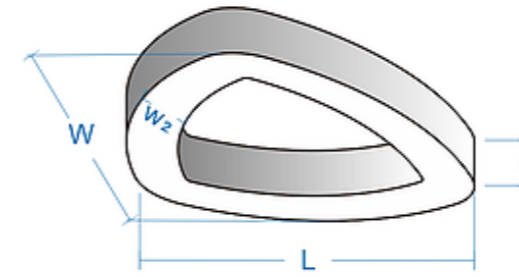
Dekoratif Sarkıt LED  
GALLA R

## Ürün Özellikleri

- Elektrostatik toz boyalı alüminyum gövde  
Yüksek geçirgenlikte PMMA difüzör
- Ayarlanabilir çelik misina askı sistemi
- Koruma sınıfı, IP20
- Yüksek verimliliğe sahip LED sürücü
- Işıl iletkenliği yüksek LED PCB
- Acil aydınlatma kiti ilave edebilme,
- Dimm / Dali opsiyonu

## Kullanım Alanları:

Alışveriş merkezleri, Mağazalar, Ofisler



Ürün Kodu	Güç (w)	Işık Akısı (lm)	Renk Sıcaklığı (K)	Boyutlar D/W/H mm	Led Tipi
1020.01.40	30	2700	3000-4000-6500	400/80/100	PCB LED
1020.01.60	45	4100	3000-4000-6500	600/80/100	PCB LED
1020.01.80	60	5500	3000-4000-6500	800/80/100	PCB LED
1020.01.100	75	6900	3000-4000-6500	1000/80/100	PCB LED
1020.01.120	90	8300	3000-4000-6500	1200/80/100	PCB LED
1020.01.150	110	10300	3000-4000-6500	1500/80/100	PCB LED

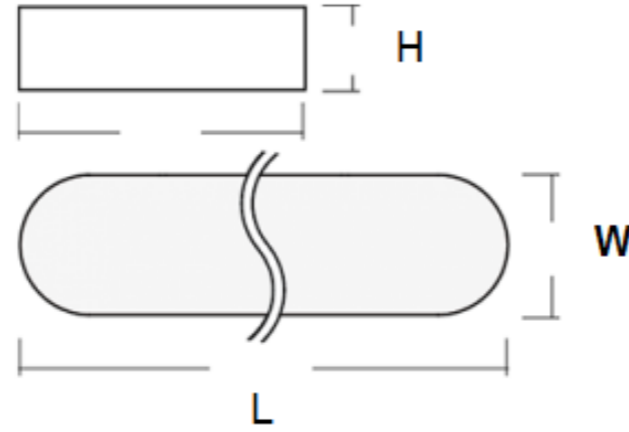
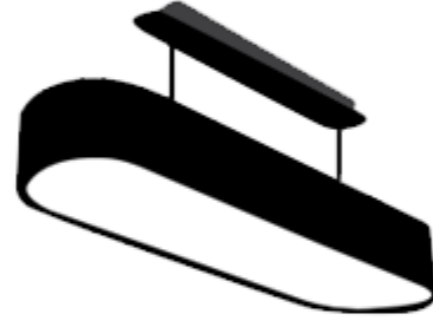
Dekoratif Sarkıt LED  
LİPSO

## Ürün Özellikleri

- Elektrostatik toz boyalı alüminyum gövde
- Yüksek geçirgenlikte PMMA difüzör
- Ayarlanabilir çelik misina askı sistemi
- Koruma sınıfı, IP20
- Yüksek verimliliğe sahip LED sürücü
- Işıl iletkenliği yüksek LED PCB
- Acil aydınlatma kiti ilave edebilme,
- Dimm / Dali opsiyonu

## Kullanım Alanları:

Alışveriş merkezleri, Mağazalar, Ofisler



Ürün Kodu	Güç (w)	Işık Akısı (lm)	Renk Sıcaklığı (K)	Boyutlar D/W/H mm	Led Tipi
1030.01.60	30	2700	3000-4000-6500	600/100/100	PCB LED
1030.01.90	45	4100	3000-4000-6500	900/100/100	PCB LED
1030.01.120	60	5500	3000-4000-6500	1200/100/100	PCB LED
1030.01.150	75	6900	3000-4000-6500	1500/100/100	PCB LED

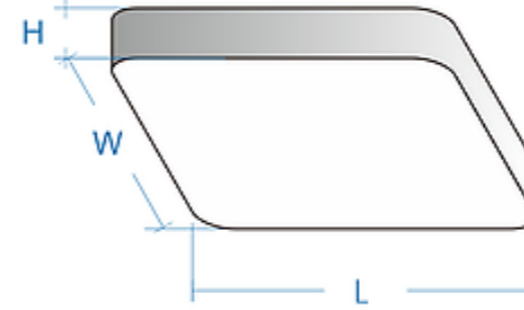
Dekoratif Sarkıt LED  
LİPSO M

## Ürün Özellikleri

- Elektrostatik toz boyalı alüminyum gövde
- Yüksek geçirgenlikte PMMA difüzör
- Ayarlanabilir çelik misina askı sistemi
- Koruma sınıfı, IP20
- Yüksek verimliliğe sahip LED sürücü
- Işıl iletkenliği yüksek LED PCB
- Acil aydınlatma kiti ilave edebilme,
- Dimm / Dali opsiyonu

## Kullanım Alanları:

Alışveriş merkezleri, Mağazalar, Ofisler



Ürün Kodu	Güç (w)	Işık Akısı (lm)	Renk Sıcaklığı (K)	Boyutlar D/W/H mm	Led Tipi
1050.01.30	36	3300	3000-4000-6500	300/300/100	PCB LED
1050.01.60	67	6200	3000-4000-6500	600/600/100	PCB LED
1050.01.90	100	9300	3000-4000-6500	900/900/100	PCB LED







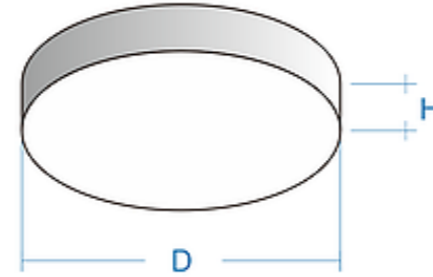
Dekoratif Sarkıt LED  
CIRCO

## Ürün Özellikleri

- Elektrostatik toz boyalı alüminyum gövde  
Yüksek geçirgenlikte PMMA difüzör
- Ayarlanabilir çelik misina askı sistemi
- Koruma sınıfı, IP20
- Yüksek verimliliğe sahip LED sürücü
- Işıl iletkenliği yüksek LED PCB
- Acil aydınlatma kiti ilave edebilme,
- Dimm / Dali opsiyonu

## Kullanım Alanları:

Alışveriş merkezleri, Mağazalar, Ofisler

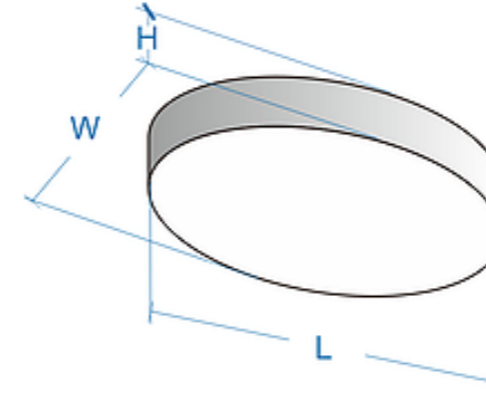
Dekoratif Sarkıt LED  
ELİPS

## Ürün Özellikleri

- Elektrostatik toz boyalı alüminyum gövde  
Yüksek geçirgenlikte PMMA difüzör
- Ayarlanabilir çelik misina askı sistemi
- Koruma sınıfı, IP20
- Yüksek verimliliğe sahip LED sürücü
- Işıl iletkenliği yüksek LED PCB
- Acil aydınlatma kiti ilave edebilme,
- Dimm / Dali opsiyonu

## Kullanım Alanları:

Alışveriş merkezleri, Mağazalar, Ofisler



Ürün Kodu	Güç (w)	Işık Akısı (lm)	Renk Sıcaklığı (K)	Boyutlar D/W/H mm	Led Tipi
1060.01.40	60	5500	3000-4000-6500	400/100	PCB LED
1060.01.60	90	8300	3000-4000-6500	600/100	PCB LED
1060.01.80	120	11000	3000-4000-6500	800/100	PCB LED
1060.01.100	150	13800	3000-4000-6500	1000/100	PCB LED
1060.01.120	180	16500	3000-4000-6500	1200/100	PCB LED
1060.01.150	220	20700	3000-4000-6500	1500/100	PCB LED

Ürün Kodu	Güç (w)	Işık Akısı (lm)	Renk Sıcaklığı (K)	Boyutlar D/W/H mm	Led Tipi
1070.01.60	60	5500	3000-4000-6500	600/300/100	PCB LED
1070.01.90	108	9900	3000-4000-6500	900/450/100	PCB LED
1070.01.120	230	21000	3000-4000-6500	1200/600/100	PCB LED

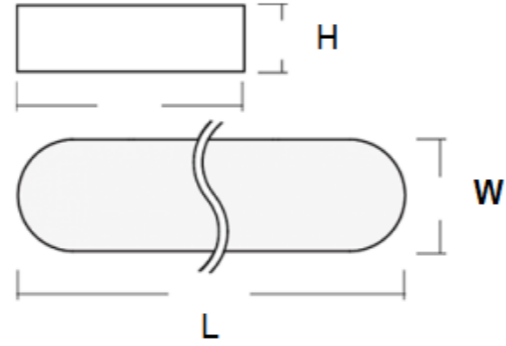
Dekoratif Sarkıt LED  
WATER

## Ürün Özellikleri

- Elektrostatik toz boyalı Metal gövde
- Yüksek geçirgenlikte PMMA difüzör
- Ayarlanabilir çelik misina askı sistemi
- Koruma sınıfı, IP20
- Yüksek verimliliğe sahip LED sürücü
- Işıl iletkenliği yüksek LED PCB
- Acil aydınlatma kiti ilave edebilme,
- Dimm / Dali opsiyonu

## Kullanım Alanları:

Alışveriş merkezleri, Mağazalar, Ofisler



Ürün Kodu	Güç (w)	Işık Akısı (lm)	Renk Sıcaklığı (K)	Boyutlar D/W/H mm	Led Tipi
1080.01.100	60	5280	3000-4000-6500	1200/100/100	PCB LED
1080.01.300	72	6600	3000-4000-6500	1200/300/100	PCB LED

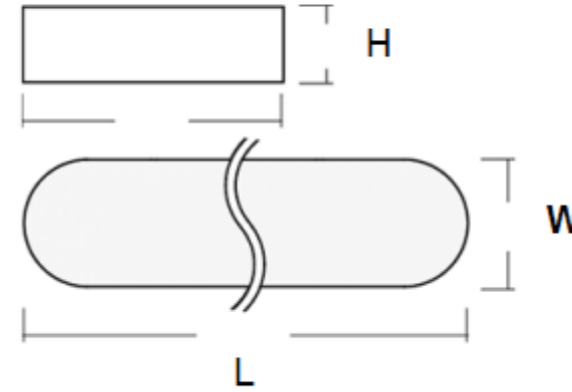
Dekoratif Sarkıt LED  
WATER L

## Ürün Özellikleri

- Elektrostatik toz boyalı alüminyum gövde
- Yüksek geçirgenlikte PMMA difüzör
- Ayarlanabilir çelik misina askı sistemi
- Koruma sınıfı, IP20
- Yüksek verimliliğe sahip LED sürücü
- Işıl iletkenliği yüksek LED PCB
- Acil aydınlatma kiti ilave edebilme,
- Dimm / Dali opsiyonu

## Kullanım Alanları:

Alışveriş merkezleri, Mağazalar, Ofisler



Ürün Kodu	Güç (w)	Işık Akısı (lm)	Renk Sıcaklığı (K)	Boyutlar D/W/H mm	Led Tipi
1090.01.120	60	5280	3000-4000-6500	1200/80/100	PCB LED
1090.01.150	72	6600	3000-4000-6500	1500/80/100	PCB LED





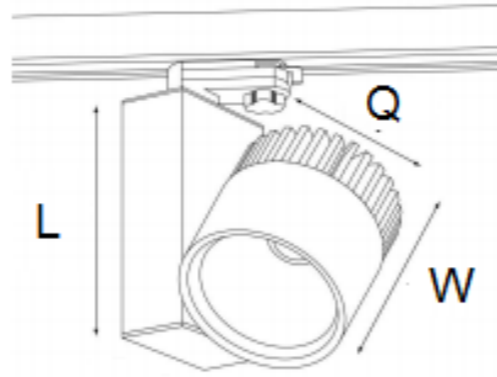
Ray Spot LED  
NİTRO

## Ürün Özellikleri

- Elektrostatik toz boyalı alüminyum gövde
- Yüksek saflıkta alüminyum 24D 42D açılı Reflektör
- Koruma sınıfı, IP20
- Yüksek verimliliğe sahip LED sürücü
- Yatayda 300°, dikeyde 110° yönlendirilebilme özelliği
- Işıl iletkenliği yüksek COB led
- 1faz / 3faz ray adaptör opsiyonu

## Kullanım Alanları:

Alışveriş merkezleri, Mağazalar, Ofisler

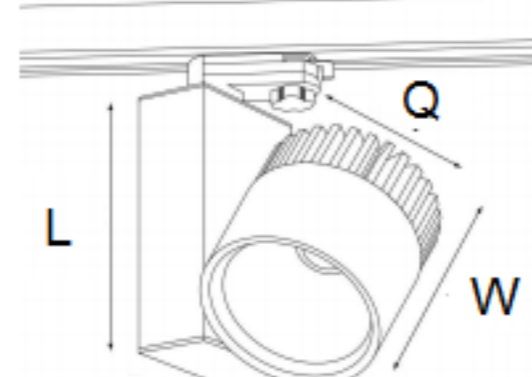
Ray Spot LED  
OWAL

## Ürün Özellikleri

- Elektrostatik toz boyalı alüminyum gövde
- Yüksek saflıkta alüminyum 24D 42D açılı Reflektör
- Koruma sınıfı, IP20
- Yüksek verimliliğe sahip LED sürücü
- Yatayda 300°, dikeyde 110° yönlendirilebilme özelliği
- Işıl iletkenliği yüksek COB led
- 1faz / 3faz ray adaptör opsiyonu

## Kullanım Alanları:

Alışveriş merkezleri, Mağazalar, Ofisler



Ürün Kodu	Güç (w)	Işık Akısı (lm)	Renk Sıcaklığı (K)	Boyutlar Q/W/L mm	Led Tipi
3000.01.20	20	2000	3000/4000	90/120/140	COB LED
3000.01.30	30	3000	3000/4000	90/120/140	COB LED
3000.02.20	20	2000	3000/4000	90/120/140	COB LED
3000.02.30	30	3000	3000/4000	90/120/140	COB LED

Ürün Kodu	Güç (w)	Işık Akısı (lm)	Renk Sıcaklığı (K)	Boyutlar Q/W/L mm	Led Tipi
3010.01.20	20	2000	3000/4000	120/140/140	COB LED
3010.01.30	30	3000	3000/4000	120/140/140	COB LED
3010.02.20	20	2000	3000/4000	120/140/140	COB LED
3010.02.30	30	3000	3000/4000	120/140/140	COB LED

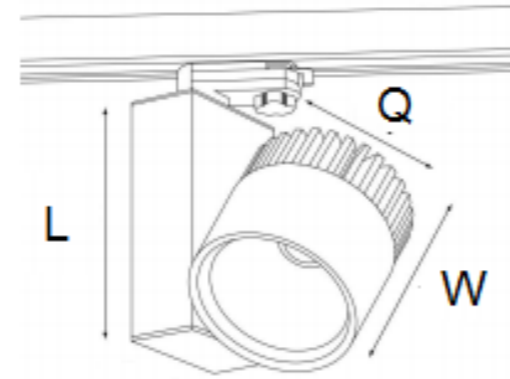
Ray Spot LED  
GATOS

## Ürün Özellikleri

- Elektrostatik toz boyalı alüminyum gövde
- Yüksek saflıkta alüminyum 24D 42D açılı Reflektör
- Koruma sınıfı, IP20
- Yüksek verimliliğe sahip LED sürücü
- Yatayda 300', dikeyde 110' yönlendirilebilme özelliği
- Işıl iletkenliği yüksek COB led
- 1faz / 3faz ray adaptör opsiyonu

## Kullanım Alanları:

Alışveriş merkezleri, Mağazalar, Ofisler

Ray Spot LED  
COOL

## Ürün Özellikleri

- Elektrostatik toz boyalı alüminyum gövde
- Yüksek saflıkta alüminyum 24D 42D açılı Reflektör
- Koruma sınıfı, IP20
- Yüksek verimliliğe sahip LED sürücü
- Yatayda 300', dikeyde 110' yönlendirilebilme özelliği
- Işıl iletkenliği yüksek COB led
- 1faz / 3faz ray adaptör opsiyonu

## Kullanım Alanları:

Alışveriş merkezleri, Mağazalar, Ofisler

Ürün Kodu	Güç (w)	Işık Akısı (lm)	Renk Sıcaklığı (K)	Boyutlar Q/W/L mm	Led Tipi
3020.01.20	20	2000	3000/4000	125/140/140	COB LED
3020.01.30	30	3000	3000/4000	125/140/140	COB LED
3020.02.20	20	2000	3000/4000	125/140/140	COB LED
3020.02.30	30	3000	3000/4000	125/140/140	COB LED

Ürün Kodu	Güç (w)	Işık Akısı (lm)	Renk Sıcaklığı (K)	Boyutlar Q/H mm	Led Tipi
3060.01.20	20	2000	3000/4000	125/300	COB LED
3060.01.30	30	3000	3000/4000	125/300	COB LED
3060.02.20	20	2000	3000/4000	125/300	COB LED
3060.02.30	30	3000	3000/4000	125/300	COB LED







## Ray Spot LED MINICOOL S/M/L/XL

### Ürün Özellikleri

- Elektrostatik toz boyalı alüminyum gövde
- Koruma sınıfı, IP20
- Yatayda 300', dikeyde 110' yönlendirilebilme özelliği
- Işıl iletkenliği yüksek GU10/PAR30/QR111 Led Ampul
- 1faz / 3faz ray adaptör opsiyonu

### Kullanım Alanları:

Alışveriş merkezleri, Mağazalar, Ofisler



## Ray Spot LED MINICOOL C

### Ürün Özellikleri

- Elektrostatik toz boyalı alüminyum gövde
- Koruma sınıfı, IP20
- Yatayda 300', dikeyde 110' yönlendirilebilme özelliği
- Işıl iletkenliği yüksek COB Led
- 1faz / 3faz ray adaptör opsiyonu

### Kullanım Alanları:

Alışveriş merkezleri, Mağazalar, Ofisler



Ürün Kodu	Güç (w)	Duy	Renk Sıcaklığı (K)	Boyutlar Q/H mm	Led Tipi
3050.02.S	5.4	GU10	2700/3000	60/140	MR16 LED
3051.01.M	14	E27	2700/3000	125/210	PAR30 LED
3051.02.M	14	E27	2700/3000	125/210	PAR30 LED
3052.01.L	14	G53	2700/3000	125/230	QR111 LED
3052.02.L	14	G53	2700/3000	125/230	QR111 LED
3053.02.XL	35	GX10	3000	-	CDMR-mini

Ürün Kodu	Güç (w)	Işık Akısı (lm)	Renk Sıcaklığı (K)	Boyutlar Q/H mm	Led Tipi
3070.01.XX	8	650	3000/4000	60/140	COB LED
3070.02.XX	8	650	3000/4000	60/140	COB LED
3071.01.XX	12	1050	3000/4000	60/140	COB LED
3071.02.XX	12	1050	3000/4000	60/140	COB LED

## Elektroray TRACLITE

## Sıva Altı LED BASIC

Ürün Kodu	Açıklamalar
4000.01.100	100CM SIVA ÜSTÜ 3FAZ RAY BEYAZ/SİYAH/GRİ
4000.01.200	200CM SIVA ÜSTÜ 3FAZ RAY BEYAZ/SİYAH/GRİ
4000.01.300	300CM SIVA ÜSTÜ 3FAZ RAY BEYAZ/SİYAH/GRİ

Ürün Kodu	Açıklamalar
4001.01.100	100CM SIVA ALTI 3FAZ RAY BEYAZ/SİYAH/GRİ
4001.02.200	200CM SIVA ALTI 3FAZ RAY BEYAZ/SİYAH/GRİ
4001.03.300	300CM SIVA ALTI 3FAZ RAY BEYAZ/SİYAH/GRİ

Ürün Kodu	Açıklamalar
4002.01.001	ENERJİ GİRİŞİ PARÇASI
4002.01.002	SONLAMA KAPAĞI PARÇASI
4002.01.003	ARA BAĞLANTI PARÇASI
4002.01.004	L BAĞLANTI PARÇASI
4002.01.005	L ESNEK KÖRÜK BAĞLANTI PARÇASI
4002.01.006	T BAĞLANTI PARÇASI
4002.01.007	X BAĞLANTI PARÇASI
4002.01.008	2MT ÇELİK MİSİNA ASKI APARATI
4002.01.009	RAY TAVAN TUTTURUCU PARÇASI

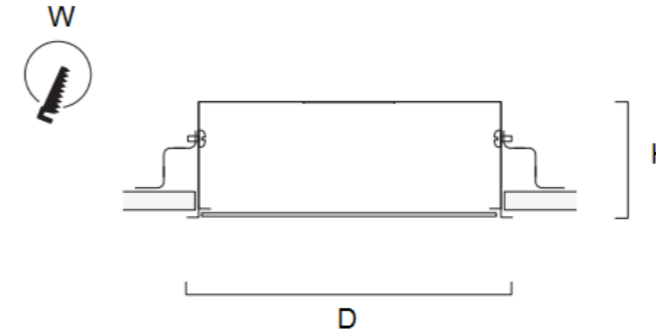


### Ürün Özellikleri

- Elektrostatik toz boyalı alüminyum gövde
- Yüksek geçirgenlikte PMMA difüzör
- Koruma sınıfı, IP20
- Yüksek verimliliğe sahip LED sürücü
- Işıl iletkenliği yüksek LED PCB
- Acil aydınlatma kiti ilave edebilme,
- Dimm / Dali opsiyonu

### Kullanım Alanları:

Alışveriş merkezleri, Mağazalar, Ofisler



Ürün Kodu	Güç (w)	Işık Akısı (lm)	Renk Sıcaklığı (K)	Boyutlar D/W/H mm	Led Tipi
5000.01.40	60	5500	3000-4000-6500	400/100/380	PCB LED
5000.01.60	90	8300	3000-4000-6500	600/100/580	PCB LED
5000.01.80	120	11000	3000-4000-6500	800/100/780	PCB LED
5000.01.100	150	13800	3000-4000-6500	1000/100/980	PCB LED
5000.01.120	180	16500	3000-4000-6500	1200/100/1180	PCB LED
5000.01.150	220	20700	3000-4000-6500	1500/100/1480	PCB LED





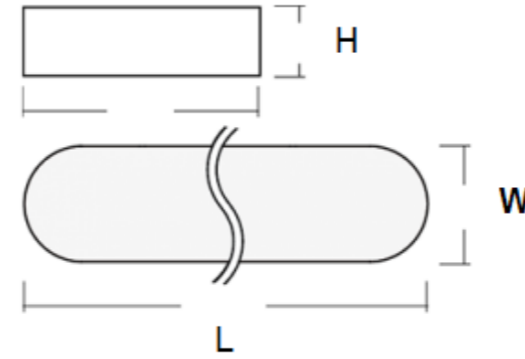
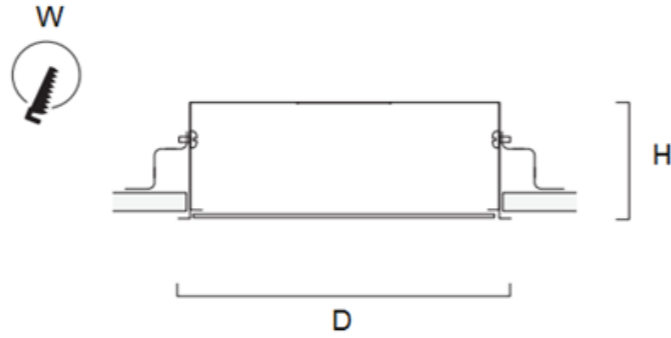
Sıva Altı LED  
BASİC SSıva Altı LED  
BASİC M

## Ürün Özellikleri

- Elektrostatik toz boyalı alüminyum gövde  
Yüksek geçirgenlikte PMMA difüzör
- Koruma sınıfı, IP20
- Yüksek verimliliğe sahip LED sürücü
- Işıl iletkenliği yüksek LED PCB
- Acil aydınlatma kiti ilave edebilme,
- Dimm / Dali opsiyonu

## Kullanım Alanları:

Alışveriş merkezleri, Mağazalar, Ofisler



## Ürün Özellikleri

- Elektrostatik toz boyalı alüminyum gövde  
Yüksek geçirgenlikte PMMA difüzör
- Koruma sınıfı, IP20
- Yüksek verimliliğe sahip LED sürücü
- Işıl iletkenliği yüksek LED PCB
- Acil aydınlatma kiti ilave edebilme,
- Dimm / Dali opsiyonu

## Kullanım Alanları:

Alışveriş merkezleri, Mağazalar, Ofisler

Ürün Kodu	Güç (w)	Işık Akısı (lm)	Renk Sıcaklığı (K)	Boyutlar D/W/H mm	Led Tipi
5010.01.30	36	3300	3000-4000-6500	300/100/280	PCB LED
5010.01.60	67	6200	3000-4000-6500	600/100/580	PCB LED
5010.01.90	100	9300	3000-4000-6500	900/100/880	PCB LED

Ürün Kodu	Güç (w)	Işık Akısı (lm)	Renk Sıcaklığı (K)	Boyutlar D/W/H mm	Led Tipi
5020.01.60	30	2700	3000-4000-6500	600/100/100	PCB LED
5020.01.90	45	4100	3000-4000-6500	900/100/100	PCB LED
5020.01.120	60	5500	3000-4000-6500	1200/100/100	PCB LED
5020.01.150	75	6900	3000-4000-6500	1500/100/100	PCB LED



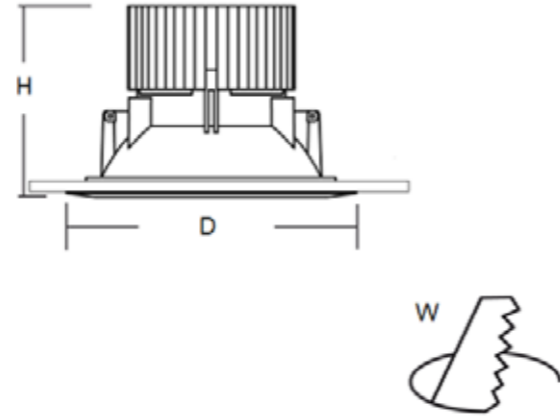
Sıva Altı LED  
ACRO

## Ürün Özellikleri

- Elektrostatik toz boyalı alüminyum gövde
- Yüksek saflıkta alüminyum 24D 42D açılı Reflektör
- Koruma sınıfı, IP20
- Yüksek verimliliğe sahip LED sürücü
- Işıl iletkenliği yüksek COB led

## Kullanım Alanları:

Alışveriş merkezleri, Mağazalar, Ofisler

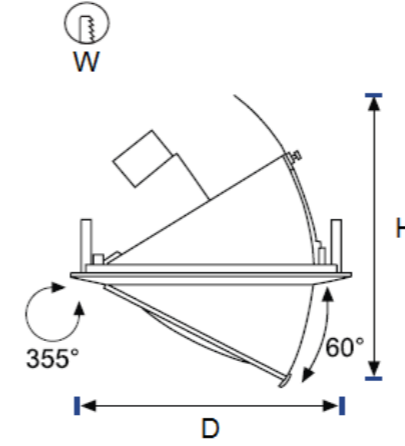
Sıva Altı LED  
ACRO S

## Ürün Özellikleri

- Elektrostatik toz boyalı alüminyum gövde
- Yüksek saflıkta alüminyum 24D 42D açılı Reflektör
- Koruma sınıfı, IP20
- Yüksek verimliliğe sahip LED sürücü
- Işıl iletkenliği yüksek COB led

## Kullanım Alanları:

Alışveriş merkezleri, Mağazalar, Ofisler



Ürün Kodu	Güç (w)	Işık Akısı (lm)	Renk Sıcaklığı (K)	Boyutlar D/H/W mm	Led Tipi
5030.01.20	20	2000	3000/4000	190/150/175	COB LED
5030.01.30	30	3000	3000/4000	190/150/175	COB LED

Ürün Kodu	Güç (w)	Işık Akısı (lm)	Renk Sıcaklığı (K)	Boyutlar D/H/W mm	Led Tipi
5040.01.20	20	2000	3000/4000	190/100/175	COB LED
5040.01.30	30	3000	3000/4000	190/100/175	COB LED

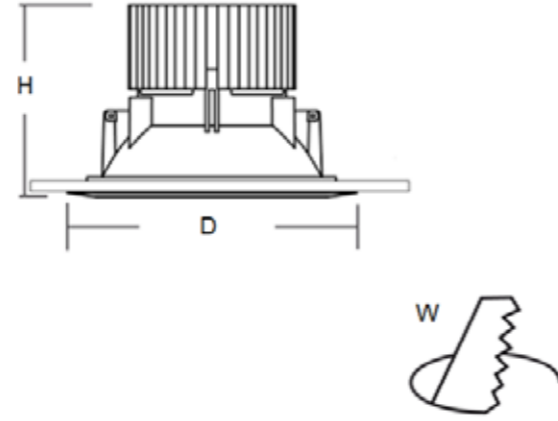
Sıva Altı LED  
ACRO C

## Ürün Özellikleri

- Elektrostatik toz boyalı alüminyum gövde
- Yüksek saflıkta alüminyum 24D 42D açılı Reflektör
- Koruma sınıfı, IP20
- Yüksek verimliliğe sahip LED sürücü
- Işıl iletkenliği yüksek COB led

## Kullanım Alanları:

Alışveriş merkezleri, Mağazalar, Ofisler

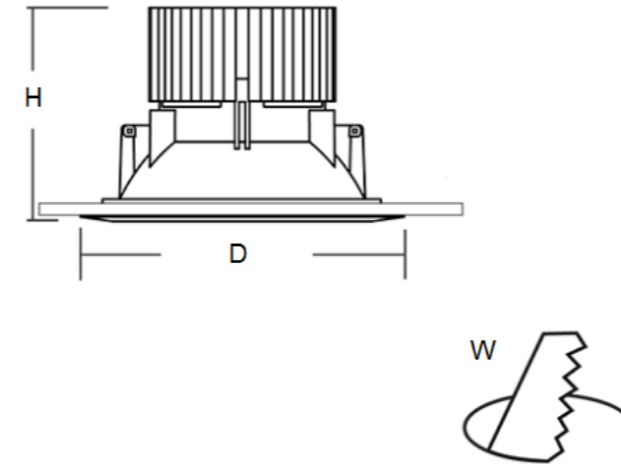
Sıva Altı LED  
NEO GRID

## Ürün Özellikleri

- Elektrostatik toz boyalı alüminyum gövde
- Yüksek saflıkta alüminyum 24D 42D açılı Reflektör
- Koruma sınıfı, IP20
- Yüksek verimliliğe sahip LED sürücü
- Işıl iletkenliği yüksek COB led

## Kullanım Alanları:

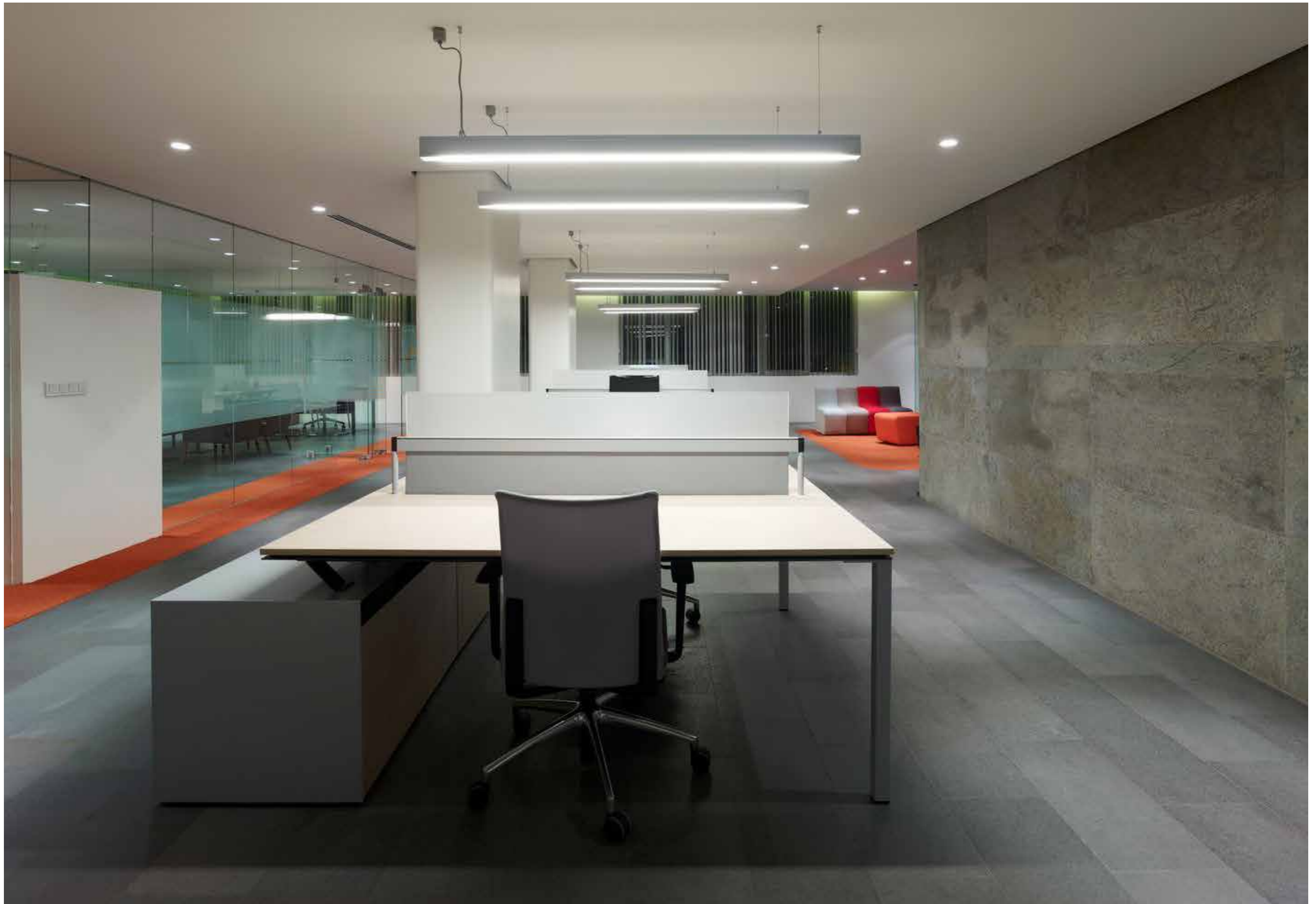
Alışveriş merkezleri, Mağazalar, Ofisler



Ürün Kodu	Güç (w)	Işık Akısı (lm)	Renk Sıcaklığı (K)	Boyutlar D/H/W mm	Led Tipi
5050.01.20	20	2000	3000/4000	190/150/175	COB LED
5050.01.30	30	3000	3000/4000	190/150/175	COB LED

Ürün Kodu	Güç (w)	Işık Akısı (lm)	Renk Sıcaklığı (K)	Boyutlar D/H/W mm	Led Tipi
5060.01.20	1X20	2000	3000/4000	190X190/150/170X170	COBLED
5060.01.30	1X30	3000	3000/4000	190X190/150/170X170	COBLED
5061.01.20	2X20	2000	3000/4000	190X340/150/170X320	COBLED
5061.01.30	2X30	3000	3000/4000	190X340/150/170X320	COBLED





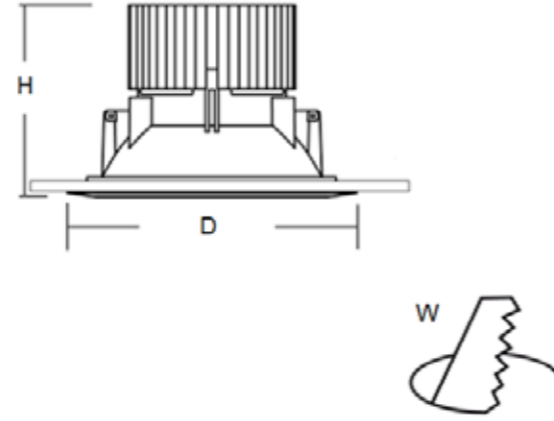
Sıva Altı LED  
NEO GRID S

## Ürün Özellikleri

- Elektrostatik toz boyalı alüminyum gövde
- Yüksek saflıkta alüminyum 24D 42D açılı Reflektör
- Koruma sınıfı, IP20
- Yüksek verimliliğe sahip LED sürücü
- Işıl iletkenliği yüksek COB led

## Kullanım Alanları:

Alışveriş merkezleri, Mağazalar, Ofisler

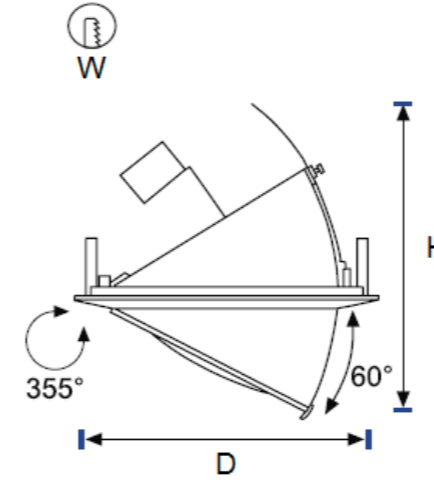
Sıva Altı LED  
SALYANGOZ

## Ürün Özellikleri

- Elektrostatik toz boyalı alüminyum gövde
- Yüksek saflıkta alüminyum 24D 42D açılı Reflektör
- Koruma sınıfı, IP20
- Yüksek verimliliğe sahip LED sürücü
- Işıl iletkenliği yüksek COB led

## Kullanım Alanları:

Alışveriş merkezleri, Mağazalar, Ofisler



Ürün Kodu	Güç (w)	Işık Akısı (lm)	Renk Sıcaklığı (K)	Boyutlar D/H/W mm	Led Tipi
5070.01.20	1X20	2000	3000/4000	190X190/150/170X170	COBLED
5070.01.30	1X30	3000	3000/4000	190X190/150/170X170	COBLED
5071.01.20	2X20	2000	3000/4000	190X340/150/170X320	COBLED
5071.01.30	2X30	3000	3000/4000	190X340/150/170X320	COBLED

Ürün Kodu	Güç (w)	Işık Akısı (lm)	Renk Sıcaklığı (K)	Boyutlar D/H/W mm	Led Tipi
5090.01.30	30	3000	3000/4000	190/165/175	COB LED



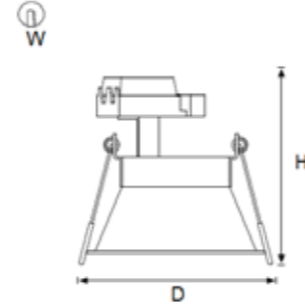
## Sıva Altı LED CIRCO TRIM S/M/L

### Ürün Özellikleri

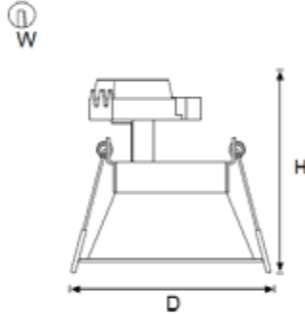
- Elektrostatik toz boyalı Alüminyum gövde
- Koruma sınıfı, IP20

### Kullanım Alanları:

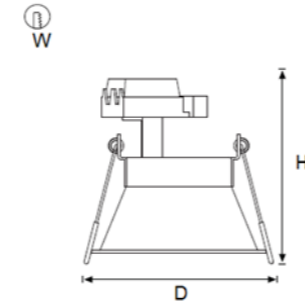
Mağazalar, Ev & Ofisler



Ürün Kodu	Güç (w)	Duy	Renk Sıcaklığı (K)	Boyutlar D/H/W mm	Led Tipi
5100.01.S	5.4	GU10	2700/3000	100/85/85	MR16 LED



Ürün Kodu	Güç (w)	Duy	Renk Sıcaklığı (K)	Boyutlar D/H/W mm	Led Tipi
5101.01.M	5.4	GU10	2700/3000	100/85/90	MR16 LED



Ürün Kodu	Güç (w)	Duy	Renk Sıcaklığı (K)	Boyutlar D/H/W mm	Led Tipi
5102.01.L	5.4	GU10	2700/3000	80X80/85/65	MR16 LED

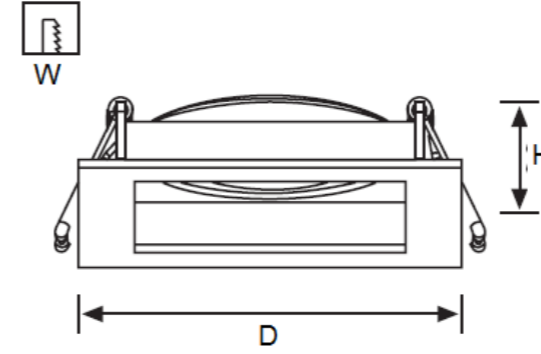
## Sıva Altı LED MINİ GRID

### Ürün Özellikleri

- Elektrostatik toz boyalı metal gövde
- Koruma sınıfı, IP20
- Işıl iletkenliği yüksek GU10 Led Ampul

### Kullanım Alanları:

Alışveriş merkezleri, Mağazalar, Ofisler



Ürün Kodu	Güç (w)	Duy	Renk Sıcaklığı (K)	Boyutlar D/H/W mm	Led Tipi
5110.01.XX	1X5	GU10	2700/3000	115X115/75/95X95	LED
5111.01.XX	2X5	GU10	2700/3000	115X230/75/95X210	LED

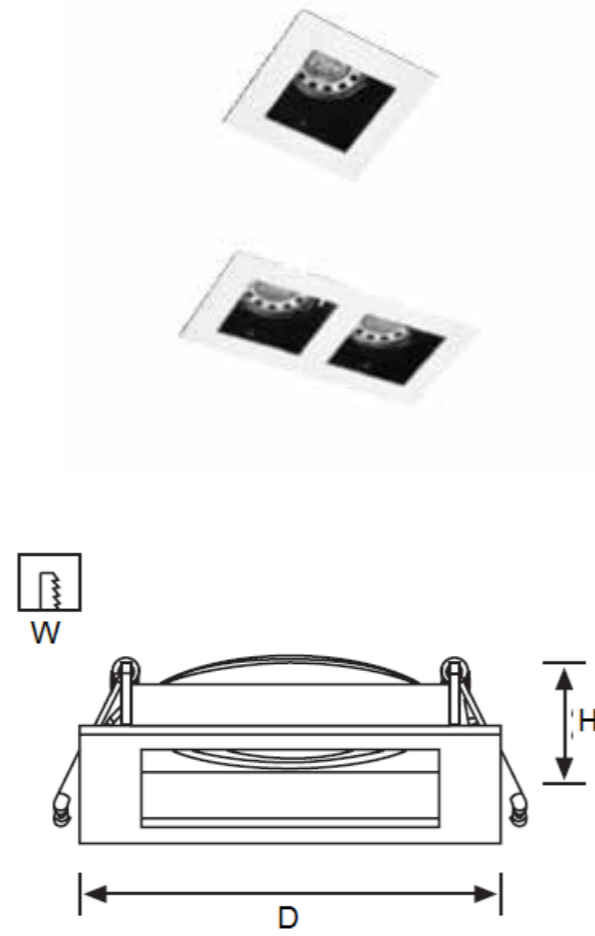
Sıva Altı LED  
MINİ GRID S

## Ürün Özellikleri

- Elektrostatik toz boyalı metal gövde
- Koruma sınıfı, IP20
- Işıl iletkenliği yüksek GU10 Led Ampul

## Kullanım Alanları:

Alışveriş merkezleri, Mağazalar, Ofisler



Ürün Kodu	Güç (w)	Duy	Renk Sıcaklığı (K)	Boyutlar D/H/W mm	Led Tipi
5120.01.XX	1X5	GU10	2700/3000	90X90/75/70X70	LED
5121.01.XX	2X5	GU10	2700/3000	90X165/75/70X145	LED

Lineer Profil LED  
SOLO

## Ürün Özellikleri

- Elektrostatik toz boyalı
- Yüksek geçirgenlikte PMMA difüzör
- Ayarlanabilir çelik misina askı sistemi
- Koruma sınıfı, IP44
- Yüksek verimliliğe sahip LED sürücü
- Işıl iletkenliği yüksek LED PCB
- Dimm / Dali / RGB opsiyonu

## Kullanım Alanları:

Alışveriş merkezleri, Mağazalar, Ofisler



Ürün Kodu	Güç (w)	Işık Akısı (lm)	Renk Sıcaklığı (K)	Boyutlar Q/L/H mm	Led Tipi
6000.02.60	24	2200	3000-4000-6500	85/1000/1000	PCB LED

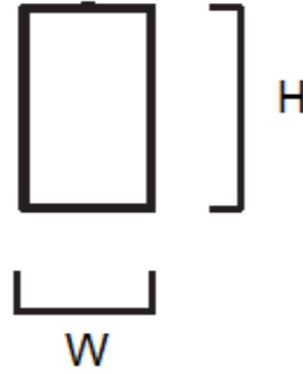
## Lineer Profil LED PENDA

### Ürün Özellikleri

- Elektrostatik toz boyalı alüminyum gövde
- Yüksek geçirgenlikte PMMA difüzör
- Ayarlanabilir çelik misina askı sistemi
- Koruma sınıfı, IP44
- Yüksek verimliliğe sahip LED sürücü
- Işıl iletkenliği yüksek LED PCB
- Dimm / Dali opsiyonu

### Kullanım Alanları:

Alışveriş merkezleri, Mağazalar, Ofisler



Ürün Kodu	Güç (w)	Işık Akısı (lm)	Renk Sıcaklığı (K)	Boyutlar L/W/H mm	Led Tipi
6010.01.60	15	1320	3000-4000-6500	600/45/85	PCB LED
6010.01.100	24	2200	3000-4000-6500	1000/45/85	PCB LED
6010.01.120	29	2650	3000-4000-6500	1200/45/85	PCB LED
6010.01.150	36	3300	3000-4000-6500	1500/45/85	PCB LED

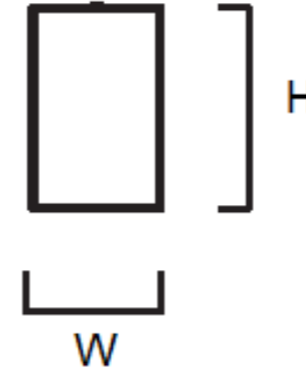
## Lineer Profil LED PENDA X

### Ürün Özellikleri

- Elektrostatik toz boyalı alüminyum gövde
- Yüksek geçirgenlikte PMMA difüzör
- Ayarlanabilir çelik misina askı sistemi
- Koruma sınıfı, IP44
- Yüksek verimliliğe sahip LED sürücü
- Işıl iletkenliği yüksek LED PCB
- Dimm / Dali opsiyonu

### Kullanım Alanları:

Alışveriş merkezleri, Mağazalar, Ofisler



Ürün Kodu	Güç (w)	Işık Akısı (lm)	Renk Sıcaklığı (K)	Boyutlar L/W/H mm	Led Tipi
6040.01.60	15	1320	3000-4000-6500	600/66/85	PCB LED
6040.01.100	24	2200	3000-4000-6500	1000/66/85	PCB LED
6040.01.120	29	2650	3000-4000-6500	1200/66/85	PCB LED
6040.01.150	36	3300	3000-4000-6500	1500/66/85	PCB LED



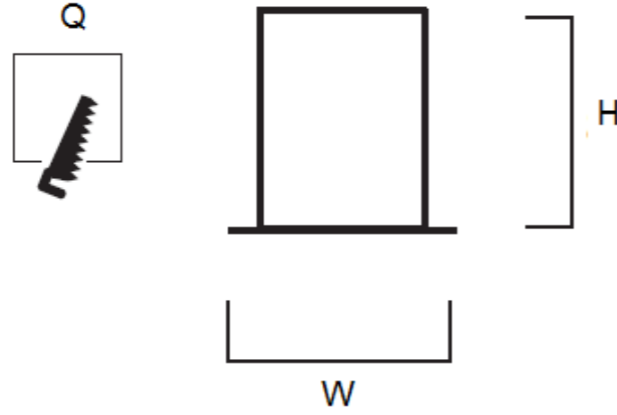
Lineer Profil LED  
PENDANT M

## Ürün Özellikleri

- Elektrostatik toz boyalı alüminyum gövde
- Yüksek geçirgenlikte PMMA difüzör
- Koruma sınıfı, IP44
- Yüksek verimliliğe sahip LED sürücü
- Işıl iletkenliği yüksek LED PCB
- Dimm / Dali opsiyonu

## Kullanım Alanları:

Alışveriş merkezleri, Mağazalar, Ofisler



Ürün Kodu	Güç (w)	Işık Akısı (lm)	Renk Sıcaklığı (K)	Boyutlar L/W/H/Q mm	Led Tipi
6090.01.60	15	1320	3000-4000-6500	600/70/85/56X590	PCB LED
6090.01.100	24	2200	3000-4000-6500	1000/70/85/56X990	PCB LED
6090.01.120	29	2650	3000-4000-6500	1200/70/85/56X1110	PCB LED
6090.01.150	36	3300	3000-4000-6500	1500/70/85/56X1490	PCB LED

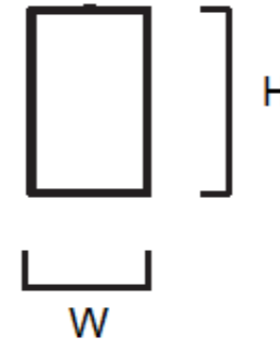
Lineer Profil LED  
Led Bar

## Ürün Özellikleri

- Elektrostatik toz boyalı alüminyum gövde
- Yüksek geçirgenlikte PMMA difüzör
- Koruma sınıfı, IP44
- Yüksek verimliliğe sahip LED sürücü
- Işıl iletkenliği yüksek LED PCB
- Dimm / Dali opsiyonu

## Kullanım Alanları:

Alışveriş merkezleri, Mağazalar, Ofisler



Ürün Kodu	Güç (w)	Işık Akısı (lm)	Renk Sıcaklığı (K)	Boyutlar L/W/H/Q mm	Led Tipi
6095.01.120	26	2908	3000-4000-6500	1283/94/95	SMD LED
6095.01.120	42	4369	3000-4000-6500	1283/94/95	SMD LED
6096.01.100	14.4	1200	3000-4000-6500	1000/18/16	PCB LED

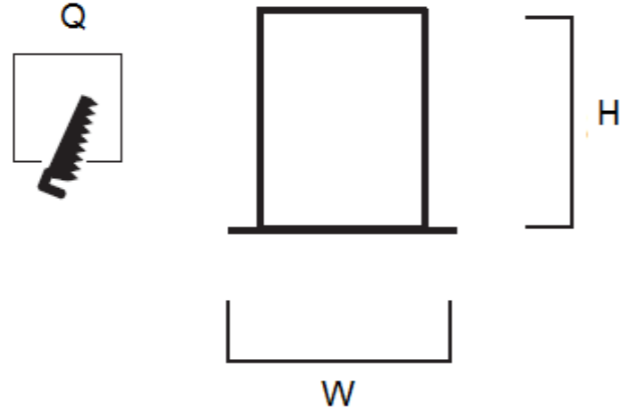
## Lineer Profil LED ETANJ

### Ürün Özellikleri

- Elektrostatik toz boyalı alüminyum gövde
- Yüksek geçirgenlikte PMMA difüzör
- Koruma sınıfı, IP67
- Yüksek verimliliğe sahip LED sürücü
- Işıl iletkenliği yüksek LED PCB

### Kullanım Alanları:

Alışveriş merkezleri, Otoparklar, Depolar  
Mağazalar, Ofisler







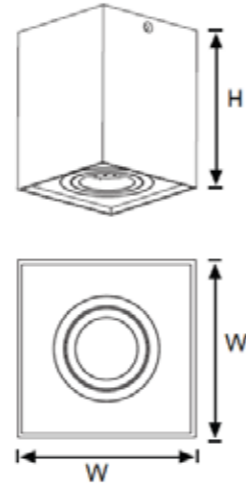
Sıva Üstü LED  
GRID

## Ürün Özellikleri

- Elektrostatik toz boyalı metal gövde
- Yüksek saflıkta alüminyum 24D 42D açılı Reflektör
- Koruma sınıfı, IP20
- Yüksek verimliliğe sahip LED sürücü
- Işıl iletkenliği yüksek COB led

## Kullanım Alanları:

Alışveriş merkezleri, Mağazalar, Ofisler



Ürün Kodu	Güç (w)	Işık Akısı (lm)	Renk Sıcaklığı (K)	Boyutlar D/H mm	Led Tipi
7000.01.20	1X20	2000	3000/4000	150X150/180	COBLED
7000.01.30	1X30	3000	3000/4000	150X150/180	COBLED

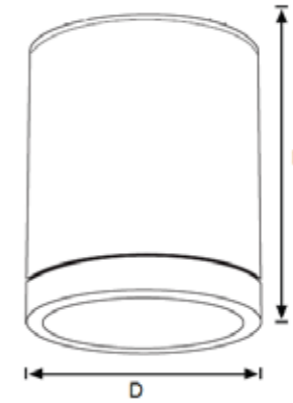
Lineer Profil LED  
PENDA X

## Ürün Özellikleri

- Elektrostatik toz boyalı alüminyum gövde
- Yüksek saflıkta alüminyum 24D 42D açılı Reflektör
- Koruma sınıfı, IP20
- Yüksek verimliliğe sahip LED sürücü
- Işıl iletkenliği yüksek COB led

## Kullanım Alanları:

Alışveriş merkezleri, Mağazalar, Ofisler



Ürün Kodu	Güç (w)	Işık Akısı (lm)	Renk Sıcaklığı (K)	Boyutlar D/H mm	Led Tipi
7020.01.20	1X20	2000	3000/4000	125/150	COBLED
7020.01.30	1X30	2000	3000/4000	125/150	COBLED

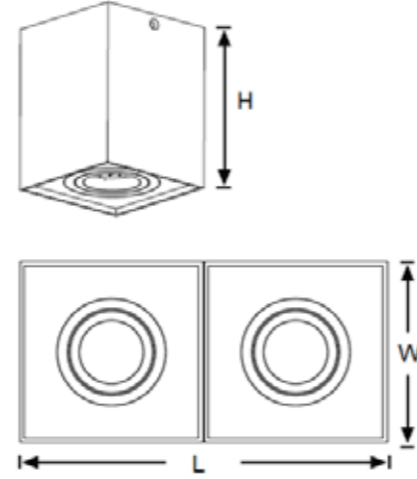
Sıva Üstü LED  
MINİ

## Ürün Özellikleri

- Elektrostatik toz boyalı metal gövde
- Koruma sınıfı, IP20
- Işıl iletkenliği yüksek GU10 Led Ampul

## Kullanım Alanları:

Alışveriş merkezleri, Mağazalar, Ofisler



Ürün Kodu	Güç (w)	Duy	Renk Sıcaklığı (K)	Boyutlar L/W/H mm	Led Tipi
7040.01.XX	1X5	GU10	2700/3000	90/90/120	MR16LED
7040.01.XX	2X5	GU10	2700/3000	90/180X120	MR16LED

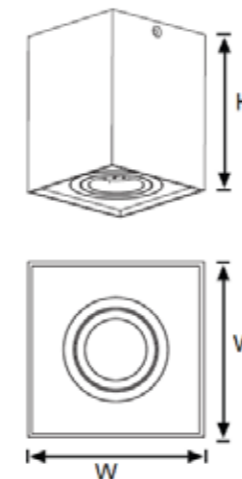
Sıva Üstü LED  
MINİ XXL

## Ürün Özellikleri

- Elektrostatik toz boyalı metal gövde
- Koruma sınıfı, IP20
- Işıl iletkenliği yüksek GU10 Led Ampul

## Kullanım Alanları:

Alışveriş merkezleri, Mağazalar, Ofisler



Ürün Kodu	Güç (w)	Duy	Renk Sıcaklığı (K)	Boyutlar W/H mm	Led Tipi
7050.01.XX	1X5	GU10	2700/3000	100X100/120	MR16LED
7050.01.XX	2X5	GU10	2700/3000	100X185/120	MR16LED

Sıva Üstü LED  
MINİ XL

## Ürün Özellikleri

- Elektrostatik toz boyalı Alüminyum gövde
- Koruma sınıfı, IP20

## Kullanım Alanları:

Mağazalar, Ev &amp; Ofisler



Ürün Kodu	Güç (w)	Duy	Renk Sıcaklığı (K)	Boyutlar W/H mm	Led Tipi
7060.01	5.4	GU10	2700/3000	100X100/140	MR16LED

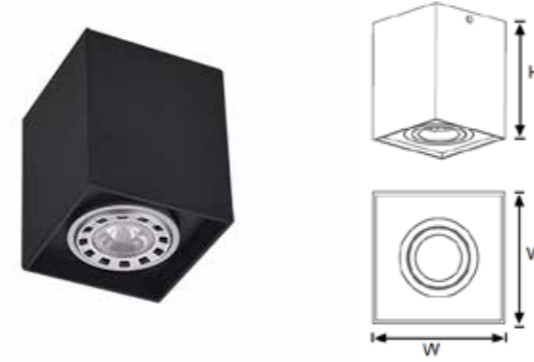
Sıva Üstü LED  
MINİ M

## Ürün Özellikleri

- Elektrostatik toz boyalı Alüminyum gövde
- Koruma sınıfı, IP20

## Kullanım Alanları:

Mağazalar, Ev &amp; Ofisler



Ürün Kodu	Güç (w)	Duy	Renk Sıcaklığı (K)	Boyutlar W/H mm	Led Tipi
7070.01	5.4	GU10	2700/3000	70X70/80	MR16LED

Sıva Üstü LED  
MINİ XL

## Ürün Özellikleri

- Elektrostatik toz boyalı Alüminyum gövde
- Koruma sınıfı, IP20

## Kullanım Alanları:

Mağazalar, Ev &amp; Ofisler



Ürün Kodu	Güç (w)	Duy	Renk Sıcaklığı (K)	Boyutlar W/H mm	Led Tipi
7070.01	5.4	GU10	2700/3000	100/140	MR16LED

Sıva Üstü LED  
MINİ S

## Ürün Özellikleri

- Elektrostatik toz boyalı Alüminyum gövde
- Koruma sınıfı, IP20

## Kullanım Alanları:

Mağazalar, Ev &amp; Ofisler



Ürün Kodu	Güç (w)	Duy	Renk Sıcaklığı (K)	Boyutlar D/H mm	Led Tipi
AYS 7080.01	5.4	GU10	2700/3000	80/100	MR16 LED
AYS 7081.01	14	E27	2700/3000	125/150	PAR30LED



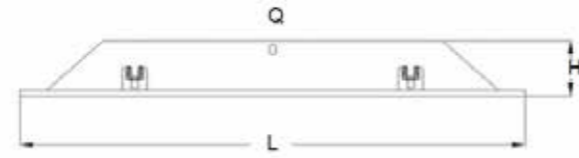
Panel LED  
ANGO

## Ürün Özellikleri

- Elektrostatik toz boyalı alüminyum gövde
- Yüksek geçirgenlikli PMMA opal difüzör
- Koruma sınıfı, IP40
- Yüksek verimliliğe sahip LED sürücü
- Işıl iletkenliği yüksek SMD LED

## Kullanım Alanları:

Ofis, Eğitim alanları, Hastane, Mağazalar

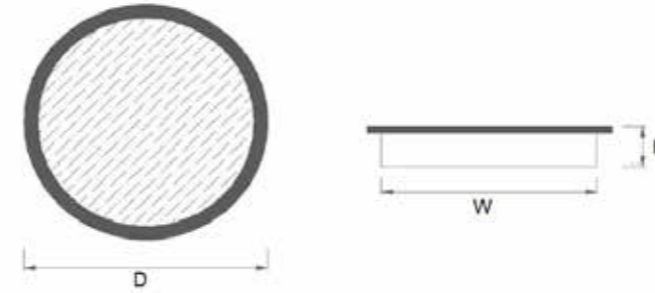
Panel LED  
DOWNLITE VT

## Ürün Özellikleri

- Elektrostatik toz boyalı alüminyum gövde ,
- Yüksek geçirgenlikli PMMA opal difüzör
- Koruma sınıfı, IP44
- Yüksek verimliliğe sahip LED sürücü
- Işıl iletkenliği yüksek SMD LED

## Kullanım Alanları:

Ofis, Eğitim alanları, Hastane, Mağazalar



Ürün Kodu	Güç (w)	Işık Akısı (lm)	Renk Sıcaklığı (K)	Boyutlar L/H/Q mm	Led Tipi
9000.01.60	35	3390	3000-4000-6500	595X595/65/575X575	PCB LED
9001.01.30	15	1515	3000-4000-6500	297X297/45/275X275	PCB LED
9002.01.60	35	3220	3000-4000-6500	595X595/65/575X575	PCB LED
9002.01.30	15	1440	3000-4000-6500	297X297/45/275X275	PCB LED

Ürün Kodu	Güç (w)	Duy	Renk Sıcaklığı (K)	Boyutlar D/H/W mm	Led Tipi
9015.01.235	17	1871	3000-4000-6500	235/106/224	SMD LED
9016.01.235	27	2994	3000-4000-6500	235/106/224	SMD LED



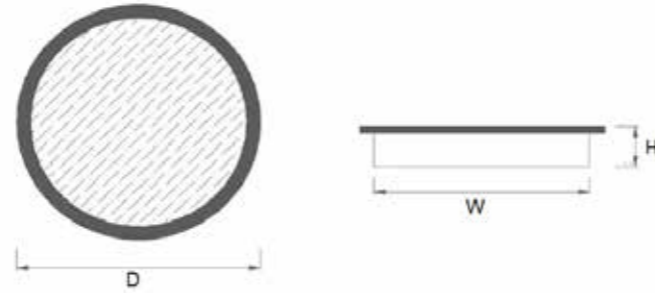
Panel LED  
DOWNLITE CL

## Ürün Özellikleri

- Elektrostatik toz boyalı alüminyum gövde
- Yüksek geçirgenlikli PMMA opal difüzör
- Koruma sınıfı, IP44
- Yüksek verimliliğe sahip LED sürücü
- Işıl iletkenliği yüksek SMD LED

## Kullanım Alanları:

Ofis, Eğitim alanları, Hastane, Mağazalar



Ürün Kodu	Güç (w)	Işık Akısı (lm)	Renk Sıcaklığı (K)	Boyutlar D/H/W mm	Led Tipi
9017.01.110	9	945	3000-4000-6500	110/50/90	SMD LED
9018.01.165	15	1430	3000-4000-6500	165/54/140	SDM LED
9019.01.190	20	2050	3000-4000-6500	190/59/170	SDM LED
9019.02.230	30	2960	3000-4000-6500	230/62/205	SMD LED

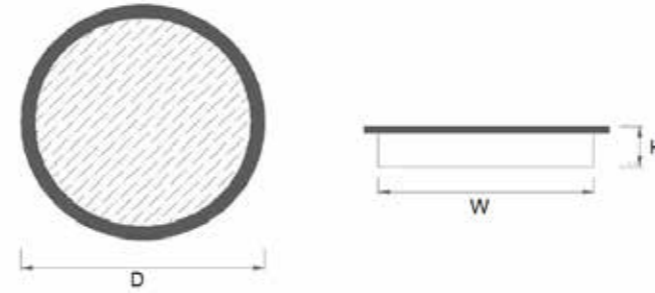
Panel LED  
DOWNLITE

## Ürün Özellikleri

- Elektrostatik toz boyalı alüminyum gövde ,
- Yüksek geçirgenlikli PMMA opal difüzör
- Koruma sınıfı, IP20
- Yüksek verimliliğe sahip LED sürücü
- Işıl iletkenliği yüksek SMD LED

## Kullanım Alanları:

Ofis, Eğitim alanları, Hastane, Mağazalar



Ürün Kodu	Güç (w)	Işık Akısı (lm)	Renk Sıcaklığı (K)	Boyutlar D/H/W mm	Led Tipi
9020.01.90	8	720	3000-4000-6500	90/25/80	SMD LED
9021.01.122	12	1116	3000-4000-6500	122/25/105	SMD LED
9022.01.175	18	1710	3000-4000-6500	175/25/156	SMD LED
9023.01.225	23	2230	3000-4000-6500	225/25/200	SMD LED



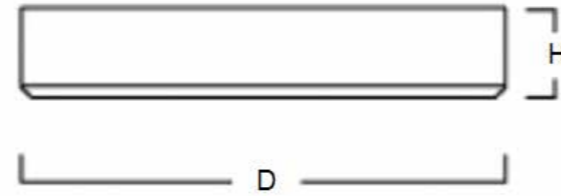
## Panel LED DOWNLITE SU

### Ürün Özellikleri

- Elektrostatik toz boyalı alüminyum gövde
- Yüksek geçirgenlikli PMMA opal difüzör
- Koruma sınıfı, IP20
- Yüksek verimliliğe sahip LED sürücü
- Işıl iletkenliği yüksek SMD LED

### Kullanım Alanları:

Ofis, Eğitim alanları, Hastane, Mağazalar



Ürün Kodu	Güç (w)	Işık Akısı (lm)	Renk Sıcaklığı (K)	Boyutlar D/H mm	Led Tipi
9030.01.90	8	720	3000-4000-6500	95/80	SMD LED
9031.01.122	12	1116	3000-4000-6500	127/80	SMD LED
9032.01.175	18	1710	3000-4000-6500	180/80	SMD LED
9033.01.225	23	2230	3000-4000-6500	230/80	SMD LED



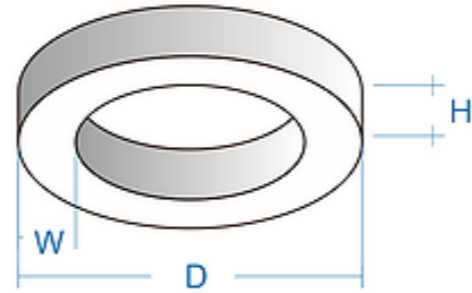
Dekoratif Sarkıt LED  
RING

## Ürün Özellikleri

- Elektrostatik toz boyalı alüminyum gövde  
Yüksek geçirgenlikte PMMA difüzör
- Ayarlanabilir çelik misina askı sistemi
- Koruma sınıfı, IP20
- Yüksek verimliliğe sahip LED sürücü
- Işıl iletkenliği yüksek LED
- Dimm / Dali / RGB opsiyonu

## Kullanım Alanları:

Alışveriş merkezleri, Mağazalar, Ofisler



Ürün Kodu	Güç (w)	Işık Akısı (lm)	Renk Sıcaklığı (K)	Boyutlar D/W/H mm	Led Tipi
2000.01.60	28	850	3000-4000-6500	600/80/80	ŞERİT LED
2000.01.80	38	1150	3000-4000-6500	800/80/80	ŞERİT LED
2000.01.100	48	1450	3000-4000-6500	1000/80/80	ŞERİT LED

Dekoratif Sarkıt LED  
RUNDO

## Ürün Özellikleri

- Elektrostatik toz boyalı Alüminyum gövde  
Yüksek geçirgenlikte PMMA difüzör
- Ayarlanabilir çelik misina askı sistemi
- Koruma sınıfı, IP20
- Yüksek verimliliğe sahip LED sürücü
- Işıl iletkenliği yüksek LED
- Dimm / Dali / RGB opsiyonu

## Kullanım Alanları:

Alışveriş merkezleri, Mağazalar, Ofisler



Ürün Kodu	Güç (w)	Işık Akısı (lm)	Renk Sıcaklığı (K)	Boyutlar D/W/H mm	Led Tipi
2010.00.65.E	55	3850	3000	350+500+650/20	SMD LED
2010.00.75	68	4760	3000	450+600+750/35	SMD LED
2010.00.85	79	5530	3000	550+700+850/35	SMD LED
2010.00.95	91	6370	3000	650+800+950/35	SMD LED

## PLANO

## Ürün Özellikleri

- Elektrostatik toz boyalı Alüminyum gövde
- Ayarlanabilir çelik misina askı sistemi
- Koruma sınıfı, IP20
- Yüksek verimliliğe sahip LED sürücü
- Işıl iletkenliği yüksek LED
- Dimm / Dali / RGB opsiyonu

## Kullanım Alanları:

Alışveriş merkezleri, Mağazalar, Ofisler



Ürün Kodu	Güç (w)	Işık Akısı (lm)	Renk Sıcaklığı (K)	Boyutlar D/W/H mm	Led Tipi
2011.00.120	25	2500	3000	120	SMD LED

## Dekoratif Sarkıt DEKORA S

### Ürün Özellikleri

- Elektrostatik toz boyalı Alüminyum gövde
- Koruma sınıfı, IP20

### Kullanım Alanları:

Mağazalar, Ev & Ofisler



Ürün Kodu	Güç (w)	Duy	Renk Sıcaklığı (K)	Boyutlar D/H mm	Ampul Tipi
2020.00.190	20	E27	2700/3000/6500	190/400	LED

## Dekoratif Sarkıt DEKORA L

### Ürün Özellikleri

- Elektrostatik toz boyalı Alüminyum gövde
- Koruma sınıfı, IP20

### Kullanım Alanları:

Mağazalar, Ev & Ofisler



Ürün Kodu	Güç (w)	Duy	Renk Sıcaklığı (K)	Boyutlar D/H mm	Ampul Tipi
2022.00.350	20	E27	2700/3000/6500	350/160	LED

## DEKORA M

### Ürün Özellikleri

- Elektrostatik toz boyalı Alüminyum gövde
- Koruma sınıfı, IP20

### Kullanım Alanları:

Mağazalar, Ev & Ofisler



Ürün Kodu	Güç (w)	Duy	Renk Sıcaklığı (K)	Boyutlar D/H mm	Ampul Tipi
2021.00.240	20	E27	2700/3000/6500	240/280	LED

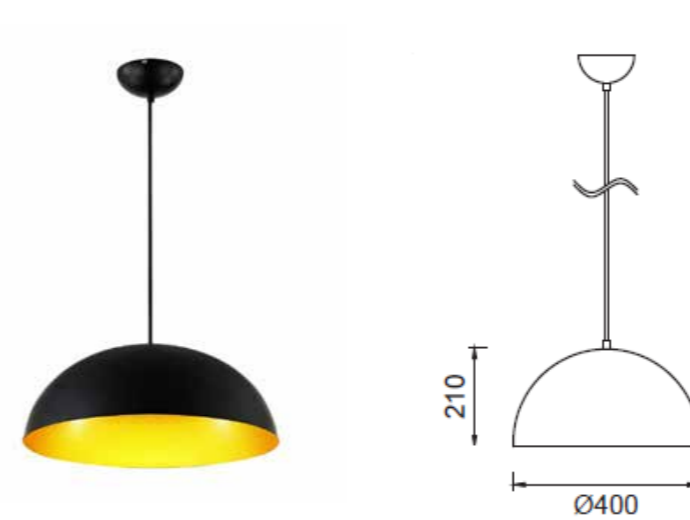
## DEKORA XL

### Ürün Özellikleri

- Elektrostatik toz boyalı Alüminyum gövde
- Koruma sınıfı, IP20

### Kullanım Alanları:

Mağazalar, Ev & Ofisler



Ürün Kodu	Güç (w)	Duy	Renk Sıcaklığı (K)	Boyutlar D/H mm	Ampul Tipi
2023.00.400	20	E27	2700/3000/6500	400/210	LED



# Dekoratif Dış Mekan Aydınlatma

---

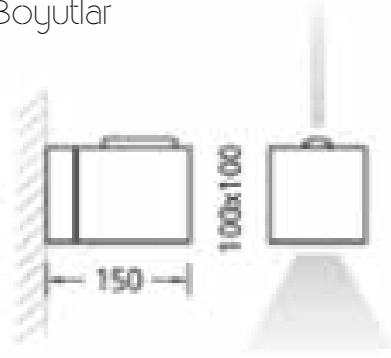


## Aplik LED

## Ürün Özellikleri

- Elektrostatik toz boyalı alüminyum gövde
- Isıya dayanıklı cam ve optik lens
- Koruma sınıfı, IP65
- Yüksek verimliliğe sahip LED sürücü
- Işıl iletkenliği yüksek POWER LED

## Boyutlar

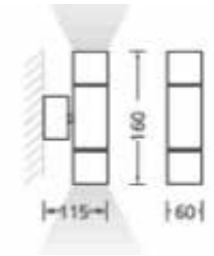
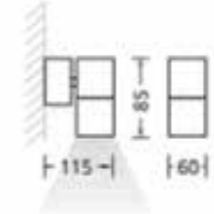


## Aplik LED

## Ürün Özellikleri

- Elektrostatik toz boyalı alüminyum gövde
- Isıya dayanıklı cam,
- Koruma sınıfı, IP65
- Işıl iletkenliği yüksek GU10LED

## Boyutlar



Ürün Kodu	Güç (w)	Işık Akısı (lm)	Renk Sıcaklığı (K)	Voltaj	Led Tipi
10000.01	2x10	2x470	3000-4000-6500	220V AC	POWER LED

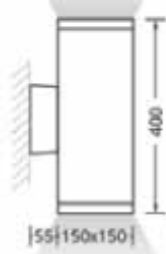
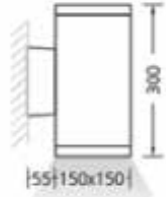
Ürün Kodu	Güç (w)	Işık Akısı (lm)	Renk Sıcaklığı (K)	Voltaj	Led Tipi
10010.01	1X5	GU10	3000-4000-6500	220V	MR16 LED
10011.01	2X5	GU10	3000-4000-6500	220V	MR16 LED

## Aplik LED

## Ürün Özellikleri

- Elektrostatik toz boyalı alüminyum gövde
- Isıya dayanıklı cam ve optik lens,
- Koruma sınıfı, IP65
- Işıl iletkenliği yüksek POWER LED

## Boyutlar

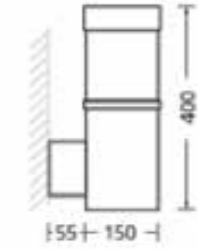


## Aplik LED

## Ürün Özellikleri

- Elektrostatik toz boyalı alüminyum gövde
- Isıya dayanıklı akrilik difüzör,
- Koruma sınıfı, IP65
- Işıl iletkenliği yüksek E27 LED

## Boyutlar



Ürün Kodu	Güç (w)	Işık Akısı (lm)	Renk Sıcaklığı (K)	Voltaj	Led Tipi
10020.01	1X20	950	3000-4000-6500	220V AC	POWER LED
10021.01	2X20	2x950	3000-4000-6500	220V AC	POWER LED

Ürün Kodu	Güç (w)	Duy	Renk Sıcaklığı (K)	Voltaj	Led Tipi
10030.01	20	E27	3000-4000-6500	220V	LED
10031.01	20	E27	3000-4000-6500	220V	LED

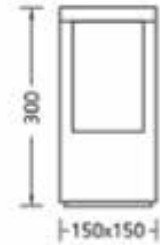
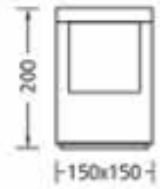


## Set Üstü Bolard LED

## Ürün Özellikleri

- Elektrostatik toz boyalı alüminyum gövde
- Isıya dayanıklı akrilik difüzör,
- Koruma sınıfı, IP65
- Işıl iletkenliği yüksek POWER LED

## Boyutlar

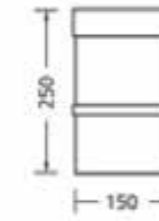


## Set Üstü Bolard LED

## Ürün Özellikleri

- Elektrostatik toz boyalı alüminyum gövde
- Isıya dayanıklı akrilik difüzör,
- Koruma sınıfı, IP65
- Işıl iletkenliği yüksek POWER LED

## Boyutlar



Ürün Kodu	Güç (w)	Işık Akısı (lm)	Renk Sıcaklığı (K)	Voltaj	Led Tipi
10040.01	15	950	3000-4000-6500	220V AC	POWER LED
10041.01	15	950	3000-4000-6500	220V AC	POWER LED

Ürün Kodu	Güç (w)	Işık Akısı (lm)	Renk Sıcaklığı (K)	Voltaj	Led Tipi
10050.01	15	950	3000-4000-6500	220V AC	POWER LED
10051.01	15	950	3000-4000-6500	220V AC	POWER LED





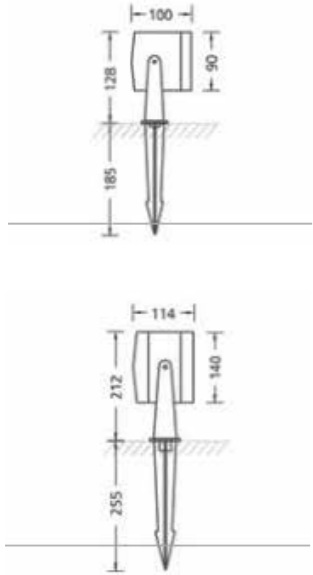


## Kazıklı Çim Spot LED

## Ürün Özellikleri

- Elektrostatik toz boyalı alüminyum gövde
- Isıya dayanıklı temperli cam,
- Koruma sınıfı, IP65
- Işıl iletkenliği yüksek POWER LED

## Boyutlar



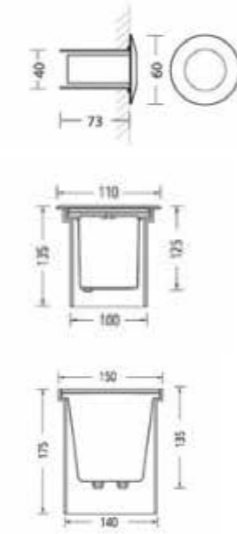
Ürün Kodu	Güç (w)	Işık Akısı (lm)	Renk Sıcaklığı (K)	Voltaj	Led Tipi
10060.01	9	950	3000-4000-6500	220V AC	POWER LED
10061.01	15	1250	3000-4000-6500	220V AC	POWER LED

## İZ Spot LED

## Ürün Özellikleri

- Elektrostatik toz boyalı alüminyum gövde, paslanmaz çerçeve
- Isıya dayanıklı temperli cam,
- Koruma sınıfı, IP65
- Işıl iletkenliği yüksek POWER LED

## Boyutlar



Ürün Kodu	Güç (w)	Işık Akısı (lm)	Renk Sıcaklığı (K)	Voltaj	Led Tipi
10070.01	1,5	175	3000-4000-6500	220V AC	POWER LED
10071.01	5	470	3000-4000-6500	220V AC	POWER LED
10072.01	10	948	3000-4000-6500	220V AC	POWER LED



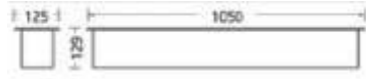
## Zemin Wall Washer LED

## Ürün Özellikleri

- Elektrostatik toz boyalı alüminyum gövde, paslanmaz çerçeve
- Isıya dayanıklı temperli cam,
- Koruma sınıfı, IP65
- Işıl iletkenliği yüksek POWER LED



## Boyutlar



Ürün Kodu	Güç (w)	Işık Akısı (lm)	Renk Sıcaklığı (K)	Voltaj	Led Tipi
10080.01	1x9	1050	3000-4000-6500	220V AC	POWER LED
10081.01	1x18	2100	3000-4000-6500	220V AC	POWER LED
10082.01	1x27	3150	3000-4000-6500	220V AC	POWER LED
10083.01	1x36	4200	3000-4000-6500	220V AC	POWER LED

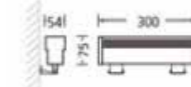
## Sıva Üstü Wall Washer LED



## Ürün Özellikleri

- Elektrostatik toz boyalı alüminyum gövde, paslanmaz çerçeve
- Isıya dayanıklı temperli cam,
- Koruma sınıfı, IP65
- Işıl iletkenliği yüksek POWER LED

## Boyutlar



Ürün Kodu	Güç (w)	Işık Akısı (lm)	Renk Sıcaklığı (K)	Voltaj	Led Tipi
10084.01	1x9	1050	3000-4000-6500	220V AC	POWER LED
10085.01	1x18	2100	3000-4000-6500	220V AC	POWER LED
10086.01	1x27	3150	3000-4000-6500	220V AC	POWER LED
10087.01	1x36	4200	3000-4000-6500	220V AC	POWER LED

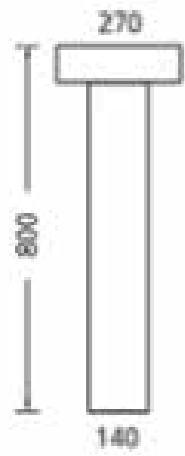
## Bolard LED

## Bolard LED

## Ürün Özellikleri

- Elektrostatik toz boyalı alüminyum gövde
- Isıya dayanıklı akrilik difüzör,
- Koruma sınıfı, IP65
- Işıl iletkenliği yüksek SMD LED

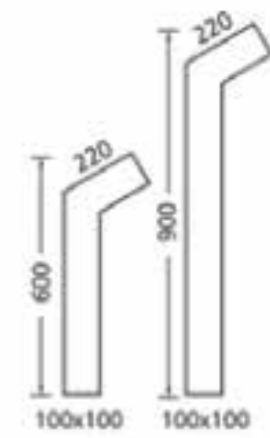
## Boyutlar



## Ürün Özellikleri

- Elektrostatik toz boyalı alüminyum gövde
- Isıya dayanıklı optik lens,
- Koruma sınıfı, IP65
- Işıl iletkenliği yüksek SMD LED

## Boyutlar



Ürün Kodu	Güç (w)	Işık Akısı (lm)	Renk Sıcaklığı (K)	Voltaj	Led Tipi
10090.01	20	1896	3000-4000-6500	220V AC	SMD LED
10091.01	20	2384	3000-4000-6500	220V AC	SMD LED

Ürün Kodu	Güç (w)	Işık Akısı (lm)	Renk Sıcaklığı (K)	Voltaj	Led Tipi
10100.01	12	1100	3000-4000-6500	220V	SMD LED
10101.01	12	1100	3000-4000-6500	220V	SMD LED





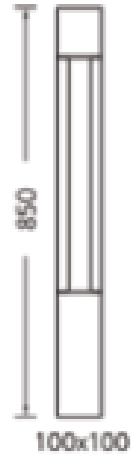
## Bolard LED

## Bolard LED

## Ürün Özellikleri

- Elektrostatik toz boyalı alüminyum gövde
- Isıya dayanıklı optik lens,
- Koruma sınıfı, IP65
- Işıl iletkenliği yüksek POWER LED

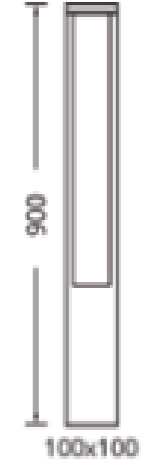
## Boyutlar



## Ürün Özellikleri

- Elektrostatik toz boyalı alüminyum gövde
- Isıya dayanıklı akrilik difüzör,
- Koruma sınıfı, IP54
- Işıl iletkenliği yüksek PCB LED

## Boyutlar



Ürün Kodu	Güç (w)	Işık Akısı (lm)	Renk Sıcaklığı (K)	Voltaj	Led Tipi
10110.01	9	840	3000-4000-6500	220V	POWER LED
10111.01	9	1050	3000-4000-6500	220V	POWER LED

Ürün Kodu	Güç (w)	Işık Akısı (lm)	Renk Sıcaklığı (K)	Voltaj	Led Tipi
10120.01	24	2160	3000-4000-6500	220V	SMD LED
10121.01	34	2880	3000-4000-6500	220V	SMD LED



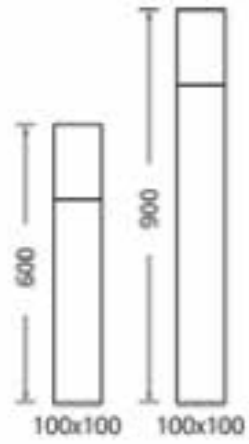


## Bolard LED

## Ürün Özellikleri

- Elektrostatik toz boyalı alüminyum gövde
- Isıya dayanıklı akrilik difüzör,
- Koruma sınıfı, IP54
- Işıl iletkenliği yüksek POWER LED

## Boyutlar



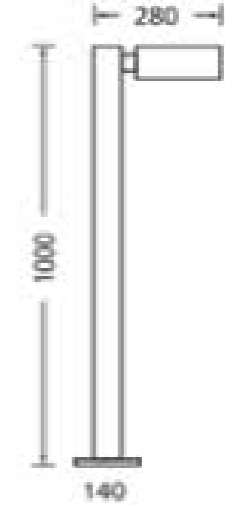
Ürün Kodu	Güç (w)	Işık Akısı (lm)	Renk Sıcaklığı (K)	Voltaj	Led Tipi
10130.01	11	953	3000-4000-6500	220V	POWER LED
10131.01	11	953	3000-4000-6500	220V	POWER LED

## Bolard LED

## Ürün Özellikleri

- Elektrostatik toz boyalı alüminyum gövde
- Isıya dayanıklı akrilik difüzör,
- Koruma sınıfı, IP54
- Işıl iletkenliği yüksek POWER LED

## Boyutlar



Ürün Kodu	Güç (w)	Işık Akısı (lm)	Renk Sıcaklığı (K)	Voltaj	Led Tipi
10140.01	15	950	3000-4000-6500	220V	POWER LED
10141.01	15	950	3000-4000-6500	220V	POWER LED





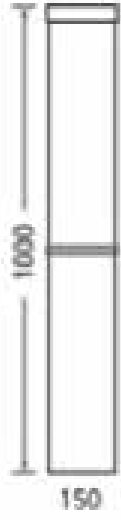


## Bolard LED

## Ürün Özellikleri

- Elektrostatik toz boyalı alüminyum gövde
- Isıya dayanıklı akrilik difüzör,
- Koruma sınıfı, IP65
- Işıl iletkenliği yüksek SMD LED

## Boyutlar



Ürün Kodu	Güç (w)	Işık Akısı (lm)	Renk Sıcaklığı (K)	Voltaj	Led Tipi
10150.01	24	2160	3000-4000-6500	220V	SMD LED
10151.01	34	2880	3000-4000-6500	220V	SMD LED



## Bolard LED

## Ürün Özellikleri

- Elektrostatik toz boyalı alüminyum gövde
- Isıya dayanıklı optik lens,
- Koruma sınıfı, IP54
- Işıl iletkenliği yüksek SMD LED

## Boyutlar



Ürün Kodu	Güç (w)	Işık Akısı (lm)	Renk Sıcaklığı (K)	Voltaj	Led Tipi
10160.01	8	670	3000-4000-6500	220V	SMD LED
10161.01	8	780	3000-4000-6500	220V	SMD LED

## Direk LED

## Direk LED

## Ürün Özellikleri

- Elektrostatik toz boyalı alüminyum gövde
- Isıya dayanıklı optik lens,
- Koruma sınıfı, IP67
- Işıl iletkenliği yüksek SMD LED

## Boyutlar



## Ürün Özellikleri

- Elektrostatik toz boyalı alüminyum gövde
- Isıya dayanıklı optik lens,
- Koruma sınıfı, IP67
- Işıl iletkenliği yüksek SMD LED

## Boyutlar



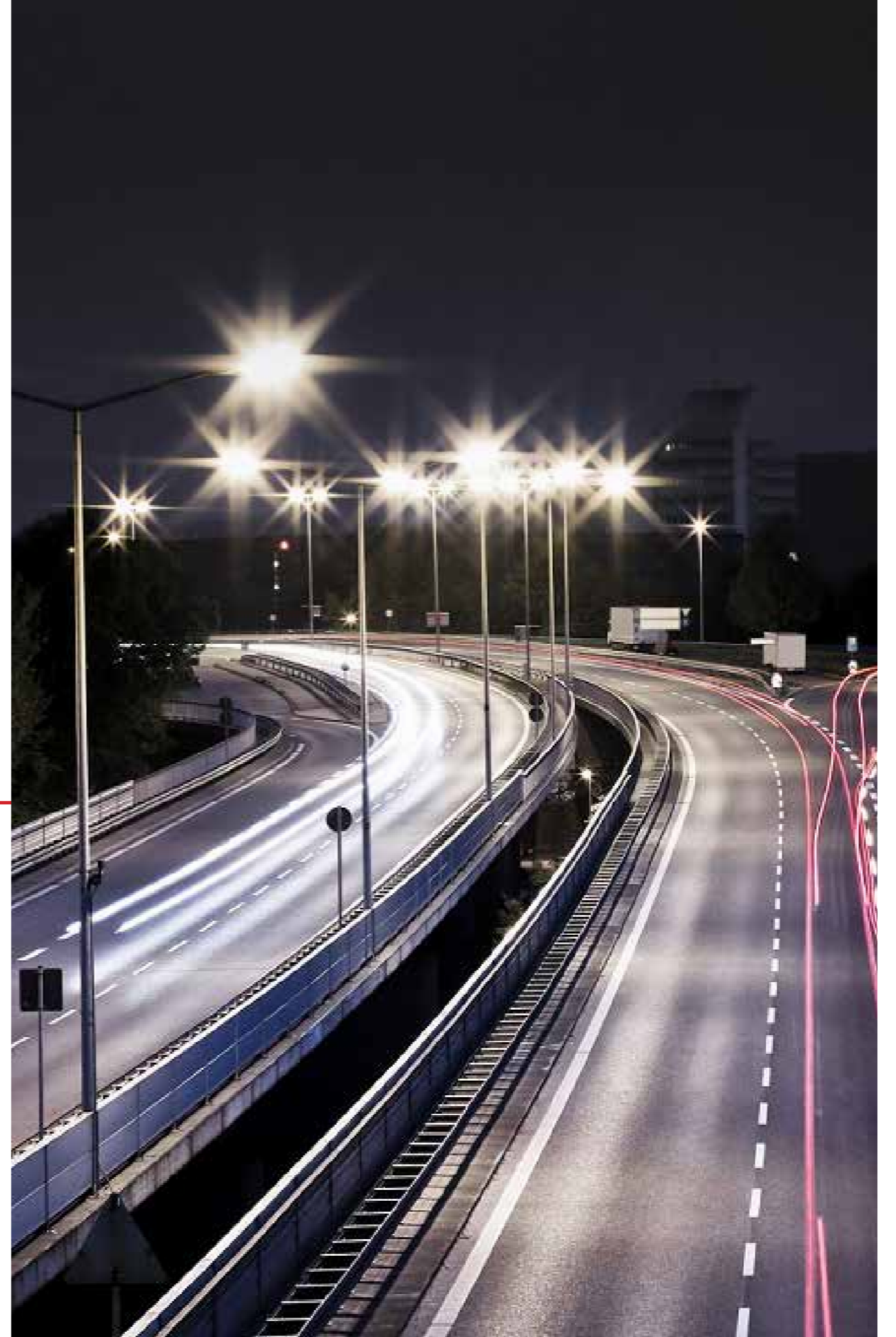
Ürün Kodu	Güç (w)	Işık Akısı (lm)	Renk Sıcaklığı (K)	Voltaj	Led Tipi
10170.01	50	4950	3000-4000-6500	220V	SMD LED

Ürün Kodu	Güç (w)	Işık Akısı (lm)	Renk Sıcaklığı (K)	Voltaj	Led Tipi
10180.01	50	4950	3000-4000-6500	220V	SMD LED



# Dış Mekan Aydınlatma

---



## 1. Mid-Power LED & Reflektör

- Yüksek Aydınlatma Verimliliği – Min. 120lm/w, 5000K, 80 Ra
- %98 Yansıtma Oranı – Nano Gümüş Reflektör
- %0 Uzaya Kaçan Işık – Düşük Kayıp, Düşük Kamaşma Oranı
- Düşük Akımda Sürülen LED'ler, Daha Fazla LED, Daha Az Risk
- LED'lerden Herhangi Biri Arızalanırsa, Diğerleri Çalışmaya Devam Eder

Güvenilir LED Kullanımı + LED'leri Koruyan Tasarım (Yorulmayan LED'ler)

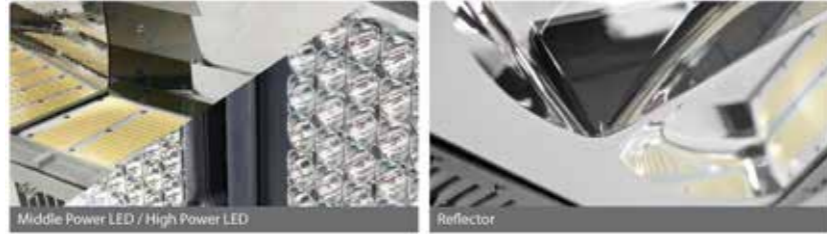
0.2W Midpower Samsung LED ile daha fazla LED, daha az risk, daha düşük amper, daha uzun ömürlü LED'ler\* Uzun L70 Ekonomik Ömrü

LED çip üretici firmaların önerdiği akım değerlerinden en az %50 daha düşük amper ile sürülen LED'ler, mükemmel soğutucu tasarımı ile 50°C ortam sıcaklığında %30 aydınlatmanın azaldığı L70 ekonomik ömürleri +100,000 saatleri görmektedir.

Ortam Sıcaklığı ile LED'in kalbi diyebileceğimiz jonksiyon sıcaklığı arasındaki fark her zaman 30°C'den düşük olarak tasarım yapılmaktadır.

ISTMT Testleri

50°C ortam sıcaklığında LED'lerin dizildiği elektronik baskı devre üzerinde ısının oluşacağı en yüksek noktada yapılan sıcaklık ölçümü, aynı şekilde sürücü üzerinde oluşan en yüksek sıcaklık ölçümleri aşağıda META model sokak armatüründeki testler gibi tüm ürünler için sağlanmaktadır.



## 2. Kendi Üretimimiz Sürücü (LED Driver) Teknolojisi

- GigaTera Firması Yıllık Ciroyunun En Az %15'ini Ar-Ge'ye Ayırmaktadır.
- Kayıtlı 132 ve Onay Bekleyen 209 Patentli Tasarımı Mevcuttur.
- Tasarladığımız LED Sürücüleri 1,440 Saat 80°C Sıcaklıkta Yaşlandırma Testi Yapılmaktadır.
- Tüm Armatürlerde Kullandığımız Sürücülerdeki Kullanım Ömrü 50,000 Saat
- 1,440 Saat Yaşlandırma ile 50,000 Saat Ömür Hesaplaması Yapılmaktadır.

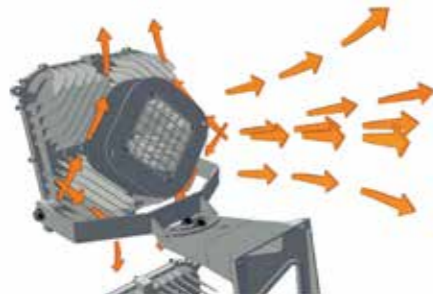


## 3. Dikey Soğutma Teknolojisi

- Dikey Soğutma Tekniği ile Optimum Soğutucu Tasarımı
- Doğal Soğuk-Sıcak Hava Sirkülasyonu
- Ortam Sıcaklığı ile LED Çekirdek Sıcaklığı Farkı T<30°C
- 50°C Kullanım Ortamında LED Çekirdek Sıcaklığı Max. 65°C
- LED'lerin En Az 50,000 Saat Ömürlü Olması İçin Dayanabileceği Sıcaklık 80°C

Sonuç:

- Uzun Ömürlü Tasarımlar (Ekonomik L70 Ömürleri +100,000 Saat)
- Etkin Enerji Kullanımı ile Sürdürülebilir Yatırım



## 4. Akıllı Aydınlatma Kablosuz Kontrol Çözümleri (GeSS)

- 21 Yıllık Kablosuz Haberleşme Deneyimi
- Amerika'da %60 Pazar Payı Sahibi
- Akıllı Şehir Planlama, Endüstriyel Çözümlerde Uzman
- Ekipman ve Yazılım Tasarım, Üretim, Kurulum, Satış Sonrası Teknik Destek



## 5. Güvenilir Üretim Test Ekipmanları

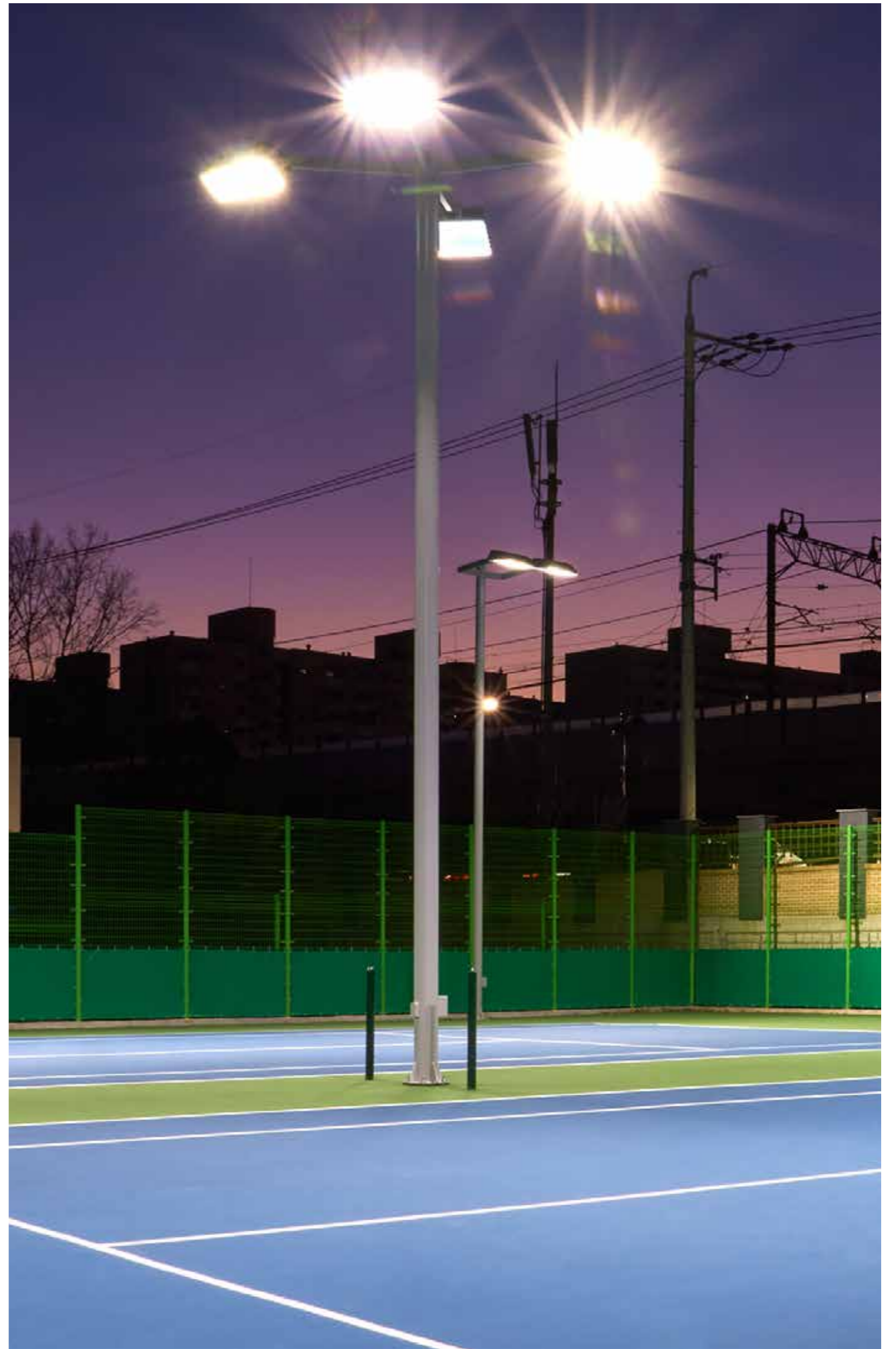
- Ayna Gonyofotometre Cihazı
- Sabit Sıcaklık ve Nem Testi (-70°C ~ 150°C, RH 20% ~ 98%)
- Termal Şok Testi (-80°C ~ 220°C)
- IP Sızdırmazlık Testi (IPX4 ~ IPX6)
- Tuz Sprey Korozyon Testi (35°C & NaCl 5%)
- IK Dayanıklılık Testi (50kg – Yükseklik 30 ~ 120cm)
- Titreşim Testi (3500Hz, 100G)
- Yüksek Gerilim Testi (Açık 1.2/50µs 20KV, Kısa 8/20µs 10KA)
- Yüksek Sıcaklık Testi (Oda Sıcaklığı 80°C)





The grid contains the following certification documents:

- Row 1: VDE Prüf- und Zertifizierungsinstitut (ZEICHENGENEHMIGUNG MARKS APPROVAL), EU-Declaration of Conformity, Ministry of Standard Testing and Consumer Protection (Korean), Certificate of Compliance.
- Row 2: Certificate of Compliance, Certificate of Compliance, Certificate of Compliance, Certificate of Compliance.
- Row 3: Korean Energy Efficiency Label (효율에너지기자재 인증서), FCC Verification (According to FCC Part 15), CE EU Declaration of Conformity (EMC), Ministry of Standard Testing and Consumer Protection (Korean).
- Row 4: Declaration of Conformity, Verification, Declaration of Conformity, PS E Declaration of Conformity.

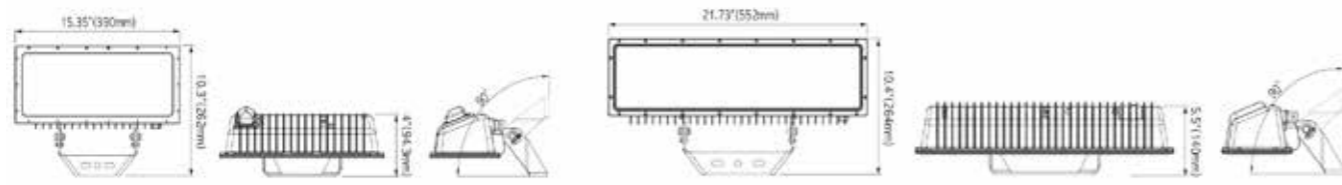




**WAPA**  
20W ~ 150W

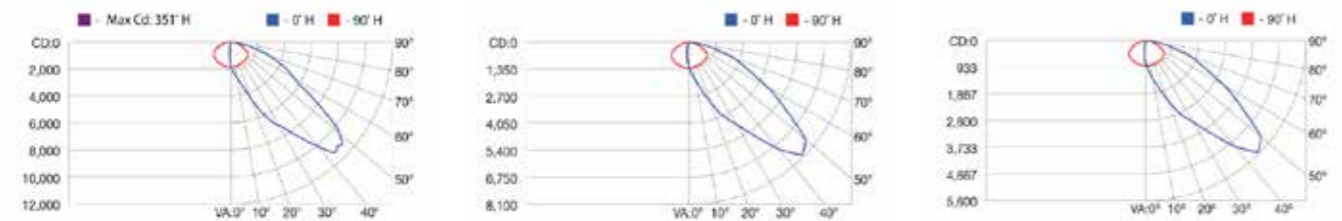
Kullanım Alanları:

Açık / Kapalı Saha Aydınlatma (Tünel, Alt Geçit, Fabrika, Cephe, Billboard, Tenis Kortu, Halı Saha)

**Ürün Ölçüleri / Teknik Çizim**

WAPA\_50

WAPA\_100

**Fotometrik Veri**

WAPA\_100

WAPA\_75

WAPA\_50

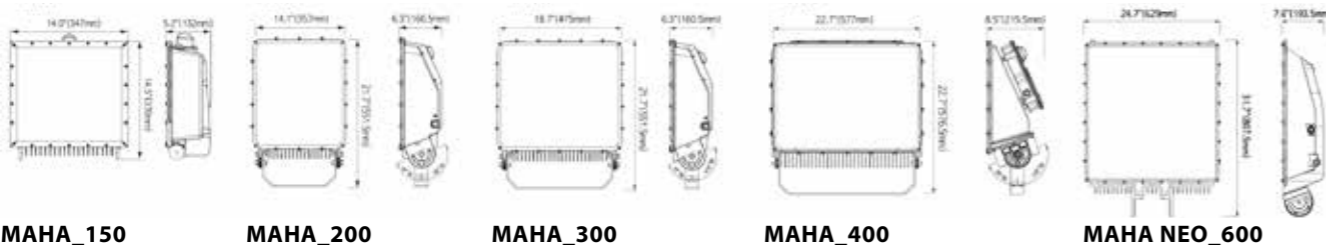


Model	WAPA_100	WAPA_50
Güç Tüketimi	75 ~ 150W	20 ~ 70W
Renk Sıcaklığı (K)	5000K (4000K / 3000K Opsiyonel)	
Toplam Işık Akısı (Lümen)	10,125 - 20,250lm	2,700 - 9,450lm
Renksel Geriverim Endeksi (CRI)	80 Ra (90Ra / 70 Ra Opsiyonel)	
Işık Dağılım Açısı	Asimetrik Geniş Açı	
Giriş Voltajı	100 - 277 VAC (200-277 VAC / 100-240 VAC Opsiyonel)	
Güç Faktörü	≥0.9	
Frekans Aralığı	50 / 60 Hz	
Yüksek Gerilim Koruyucu (Parafudr)	Line - Line 20kV, Line-FG 20kV	
Sürücü Tipi	Sabit Akım Korumalı	
Kasa Ölçüleri	552 x 261 x 101mm	390 x 242 x 110.5mm
Armatür Ağırlık (sürücü dahil)	4.2kg	3.2kg
Kasa Malzemesi	Alüminyum Enjeksiyon	
Optik Malzemesi	Gümüş Kaplamalı Reflektör	
Ön Kapak Malzemesi	3.2mm Temperli Cam (Şeffaf)	3.0mm Temperli Cam (Şeffaf)
IP Koruma Sınıfı	IP66	
Çalışma Sıcaklığı Aralığı (°C)	-30°C ~ 60°C	
Aydınlatma Kontrol	Zigbee	

**MAHA**  
100W ~ 850W

Kullanım Alanları:

Geniş Sahaya Aydınlatma (Liman, Konteyner Sahası, Havalimanı Apron, Açık/Kapalı Spor Sahaları)

**Ürün Ölçüleri / Teknik Çizim**

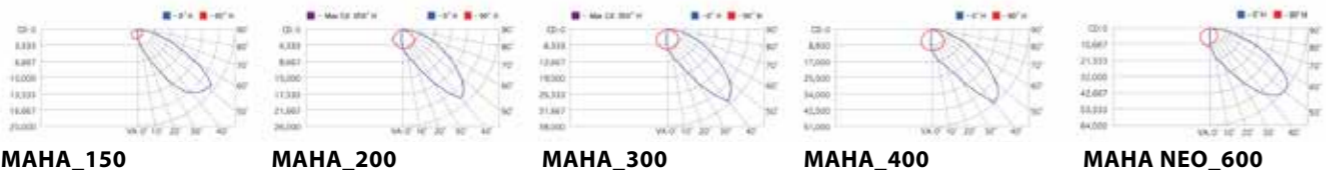
MAHA\_150

MAHA\_200

MAHA\_300

MAHA\_400

MAHA NEO\_600

**Fotometrik Veri**

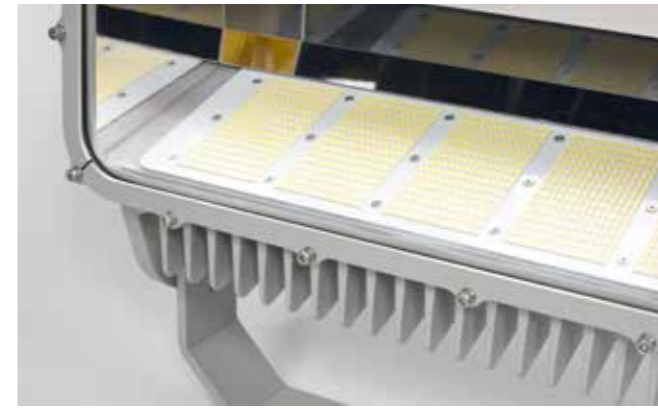
MAHA\_150

MAHA\_200

MAHA\_300

MAHA\_400

MAHA NEO\_600



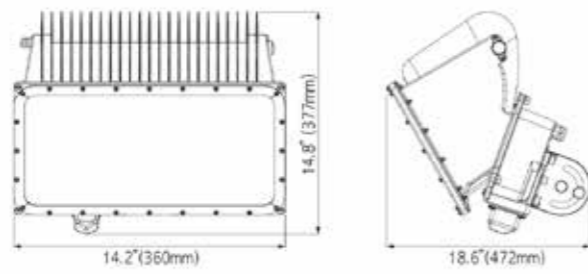
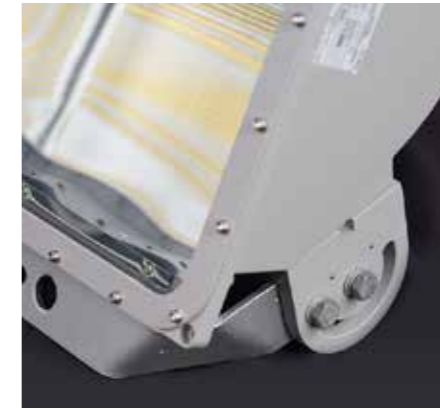
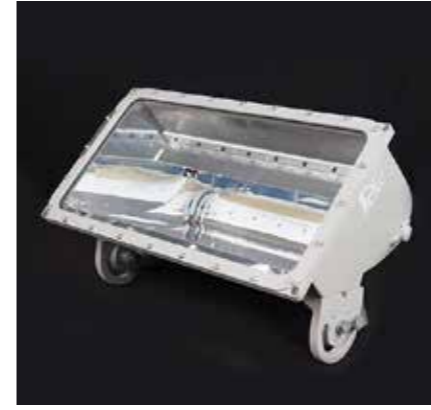
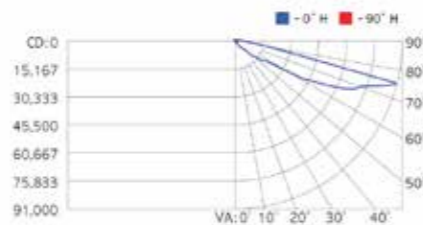
Model	MAHA NEO_600	MAHA_400	MAHA_300	MAHA_200	MAHA_150
Güç Tüketimi	600 ~ 850W	400 ~ 595W	300 ~ 500W	200 ~ 350W	100 ~ 190W
Renk Sıcaklığı (K)	5000K (4000K / 3000K Opsiyonel)				
Toplam Işık Akısı (Lümen)	87,000 - 127,500lm	58,000 - 86,000lm	43,500 - 72,500lm	29,000 - 50,750lm	14,500 - 27,550lm
Renkssel Geriverim Endeksi (CRI)	80 Ra (90Ra / 70 Ra Opsiyonel)				
Işık Dağılım Açısı	Asimetrik Geniş Aç				
Giriş Voltajı	200 - 277 VAC (100-277 VAC / 100-240 VAC / 347 - 480 VAC Opsiyonel)				
Güç Faktörü	≥0.9				
Frekans Aralığı	50 / 60 Hz				
Yüksek Gerilim Koruyucu (Parafudr)	Line - Line 20kV, Line-FG 20kV				
Sürücü Tipi	Sabit Akım Korumalı				
Kasa Ölçüleri	629 x 807.5 x 193.5mm	577 x 577 x 235mm	475 x 551.5 x 160.5mm	357 x 551.5 x 160.5mm	347.5 x 347 x 132mm
Armatür Ağırlık (sürücü dahil)	28kg	20kg	15kg	10kg	7.5kg
Kasa Malzemesi	Aluminyum Enjeksiyon				
Optik Malzemesi	Gümüş Kaplamalı Reflektör				
Ön Kapak Malzemesi	4.0mm Temperli Cam (Şeffaf)				
IP Koruma Sınıfı	IP66				
Çalışma Sıcaklığı Aralığı (°C)	-30°C ~ 55°C				
Aydınlatma Kontrol	Zigbee				



**SUMA**  
300W ~ 400W

Kullanım Alanları:

Geniş Saha Aydınlatma (Havalimanı Apron, Açık/Kapalı Spor Sahaları)

**Ürün Ölçüleri / Teknik Çizim****Fotometrik Veri**

Model	SUMA_400
Güç Tüketimi	300 ~ 400W
Renk Sıcaklığı (K)	5000K (5700K / 4000K / 3000K Opsiyonel)
Toplam Işık Akısı (Lümen)	33,000 - 44,000lm
Renksel Geriverim Endeksi (CRI)	70 Ra (90Ra / 80 Ra Opsiyonel)
Işık Dağılım Açısı	Asimetrik Geniş Aç
Giriş Voltajı	200 - 277 VAC (220-240 VAC / 347-480 VAC Opsiyonel)
Güç Faktörü	≥0.9
Frekans Aralığı	50 / 60 Hz
Yüksek Gerilim Korumucu (Parafudr)	Line - Line 20kV, Line-FG 20kV
Sürücü Tipi	Sabit Akım Korumalı
Kasa Ölçüleri	472 x 354 x 377mm
Armatür Ağırlık (sürücü dahil)	10.3kg
Kasa Malzemesi	Alüminyum Enjeksiyon
Optik Malzemesi	AL Kaplamalı Reflektör
Ön Kapak Malzemesi	4.0mm Temperli Cam (Şeffaf)
IP Koruma Sınıfı	IP66
Çalışma Sıcaklığı Aralığı (°C)	-30°C ~ 55°C
Aydınlatma Kontrol	Zigbee / 1-10V



Masterled

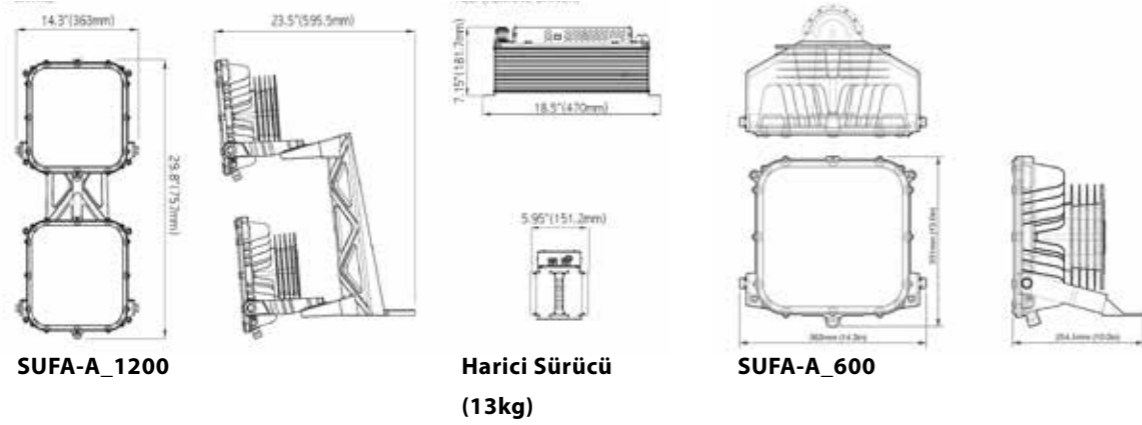
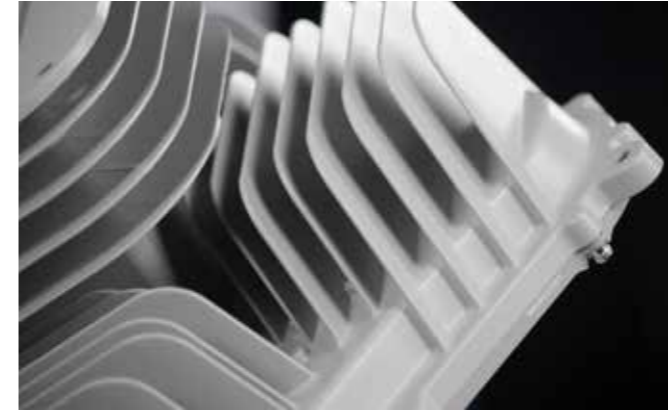
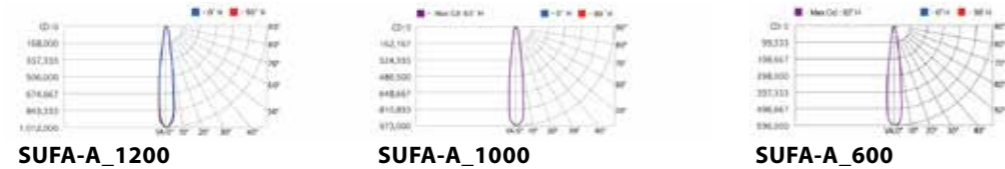




**SUFA-A**  
320W ~ 1200W

Kullanım Alanları:

Stadyum Aydınlatma (Liman, Konteyner Sahası, Havalimanı Apron, Açık/Kapalı Spor Sahaları)

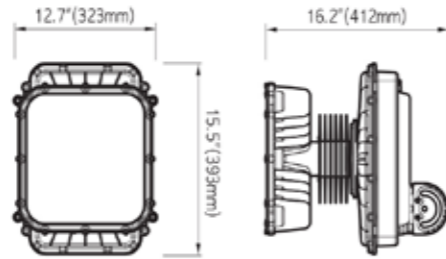
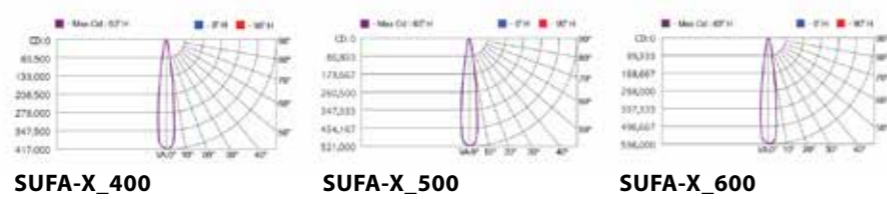
**Ürün Ölçüleri / Teknik Çizim****Fotometrik Veri**

Model	SUFA-A_600	SUFA-A_1200
Güç Tüketimi	320 ~ 700W	800 ~ 1200W
Renk Sıcaklığı (K)	5000K (5700K / 4000K / 3000K Opsiyonel)	
Toplam Işık Akısı (Lümen)	41,600 - 78,000lm	80,000 - 120,000lm
Renkssel Geriverim Endeksi (CRI)	80 Ra (90Ra / 70 Ra Opsiyonel)	
Işık Dağılım Açısı	15° Dar Açı (30° / 45° Açı Opsiyonel)	
Giriş Voltajı	200 - 277 VAC (220-240 VAC / 347-480 VAC Opsiyonel)	
Güç Faktörü	≥0.9	
Frekans Aralığı	50 / 60 Hz	
Yüksek Gerilim Koruyucu (Parafudr)	Line - Line 20kV, Line-FG 20kV	
Sürücü Tipi	Sabit Akım Korumalı	
Kasa Ölçüleri	363 x 757 x 595.5mm	363 x 254.5 x 331mm
Armatür Ağırlık (sürücü dahil)	18kg	7kg
Kasa Malzemesi	Alüminyum Enjeksiyon	
Optik Malzemesi	Gümüş Kaplamalı Reflektör	
Ön Kapak Malzemesi	3.2mm Temperli Cam (Şeffaf) (Anti-UV, Toz, Darbe Dayanıklı Cam Opsiyonel)	
IP Koruma Sınıfı	IP66	
Çalışma Sıcaklığı Aralığı (°C)	-30°C ~ 55°C	
Aydınlatma Kontrol	Zigbee / 1-10V	

**SUFA-X**  
320W ~ 700W

Kullanım Alanları:

Stadyum Aydınlatma (Liman, Konteyner Sahası, Havalimanı Apron, Açık/Kapalı Spor Sahaları)

**Ürün Ölçüleri / Teknik Çizim****Fotometrik Veri**

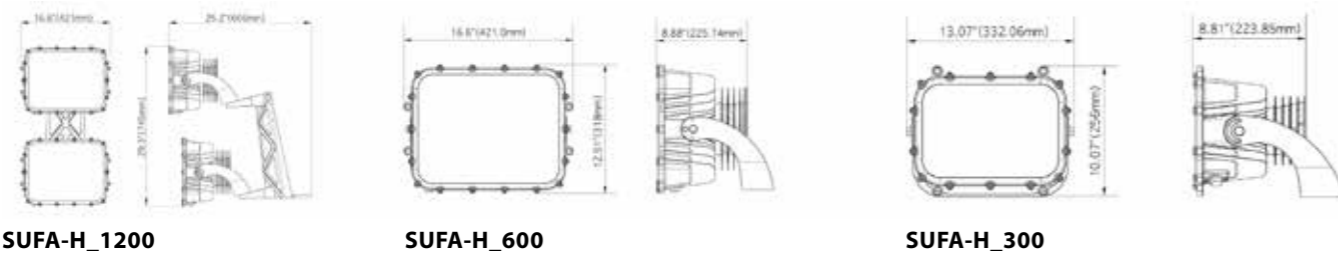
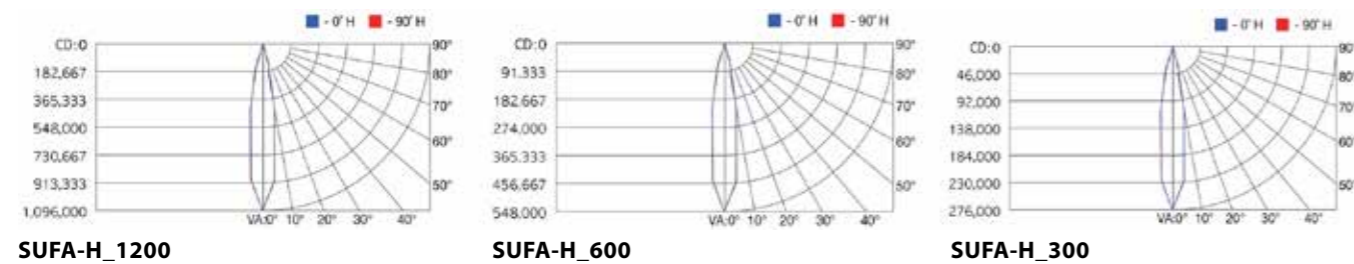
Model	SUFA-X_600
Güç Tüketimi	320 ~ 700W
Renk Sıcaklığı (K)	5000K (5700K / 4000K / 3000K Opsiyonel)
Toplam Işık Akısı (Lümen)	41,600 - 78,000lm
Renksel Geriverim Endeksi (CRI)	80 Ra (90Ra / 70 Ra Opsiyonel)
Işık Dağılım Açısı	15° Dar Açı (30° / 45° Açı Opsiyonel)
Giriş Voltajı	200 - 277 VAC (220-240 VAC / 347-480 VAC Opsiyonel)
Güç Faktörü	≥0.9
Frekans Aralığı	50 / 60 Hz
Yüksek Gerilim Koruyucu (Parafudr)	Line - Line 20kV, Line-FG 20kV
Sürücü Tipi	Sabit Akım Korumalı
Kasa Ölçüleri	323 x 393 x 412mm
Armatür Ağırlık (sürücü dahil)	16.6kg
Kasa Malzemesi	Aluminyum Enjeksiyon
Optik Malzemesi	Gümüş Kaplamalı Reflektör
Ön Kapak Malzemesi	3.2mm Temperli Cam (Şeffaf) (Anti-UV, Toz, Darbe Dayanıklı Cam Opsiyonel)
IP Koruma Sınıfı	IP66
Çalışma Sıcaklığı Aralığı (°C)	-30°C ~ 55°C
Aydınlatma Kontrol	Zigbee / 1-10V



**SUFA-H**  
250W ~ 1200W

Kullanım Alanları:

Stadyum Aydınlatma (Liman, Konteyner Sahası, Havalimanı Apron, Açık/Kapalı Spor Sahaları)

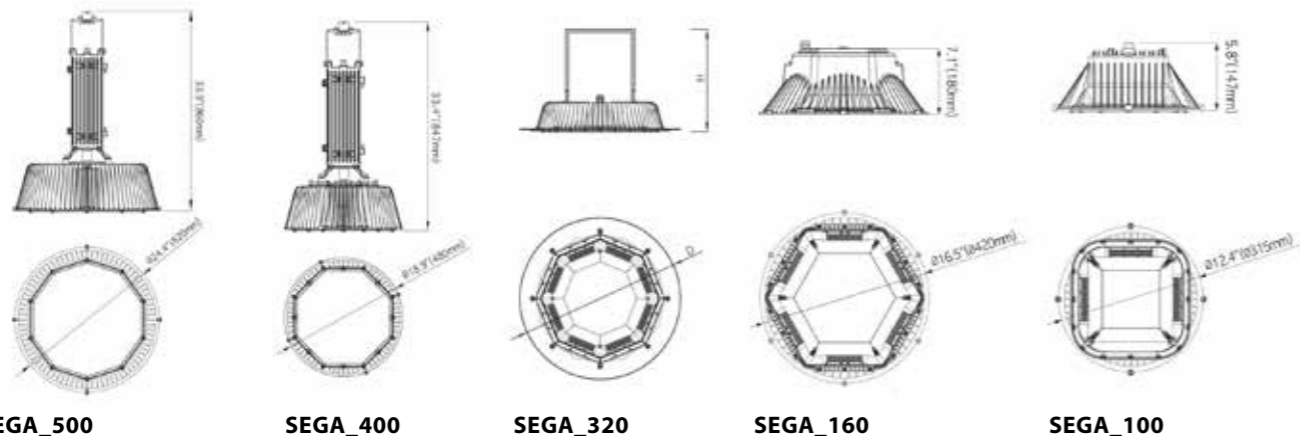
**Ürün Ölçüleri / Teknik Çizim****Fotometrik Veri**

Model	SUFA-H_1200	SUFA-H_600	SUFA-H_300
Güç Tüketimi	800 ~ 1200W	600 ~ 800W	250 ~ 350W
Renk Sıcaklığı (K)	5000K (5700K / 5600K / 4000K / 3000K Opsiyonel) (3000K ~ 5700K Renk Değiştirilebilir Opsiyonel)		
Toplam Işık Akısı (Lümen)	80,000 - 120,000lm	60,000 - 80,000lm	25,000 - 35,000lm
Renksel Geriverim Endeksi (CRI)	80 Ra (90Ra / 70 Ra Opsiyonel)		
Işık Dağılım Açısı	20° Dar Aç		
Giriş Voltajı	200 - 277 VAC (220-240 VAC / 347-480 VAC Opsiyonel)		
Güç Faktörü	≥0.9		
Frekans Aralığı	50 / 60 Hz		
Yüksek Gerilim Koruyucu (Parafudr)	Line - Line 20kV, Line-FG 20kV		
Sürücü Tipi	Sabit Akım Korumalı		
Kasa Ölçüleri	421 x 666 x 745mm	421 x 318 x 225.7mm	332.1 x 256 x 223.9mm
Armatür Ağırlık (sürücü dahil)	26kg	13kg	8kg
Kasa Malzemesi	Alüminyum Enjeksiyon		
Optik Malzemesi	Gümüş Kaplamalı Reflektör		
Ön Kapak Malzemesi	4.0mm Temperli Cam (Şeffaf) (Anti-UV, Toz, Darbe Dayanıklı Cam Opsiyonel)		
IP Koruma Sınıfı	IP66		
Çalışma Sıcaklığı Aralığı (°C)	-30°C ~ 55°C		
Aydınlatma Kontrol	Zigbee / 1-10V		

**SEGA**  
70W ~ 600W

Kullanım Alanları:

Yüksek Tavan Aydınlatma (Fabrika, Hangar, Depo, Kapalı Spor Sahaları)

**Ürün Ölçüleri / Teknik Çizim**

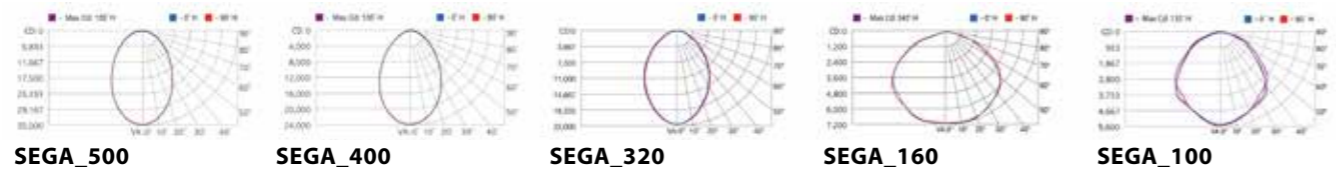
SEGA\_500

SEGA\_400

SEGA\_320

SEGA\_160

SEGA\_100

**Fotometrik Veri**

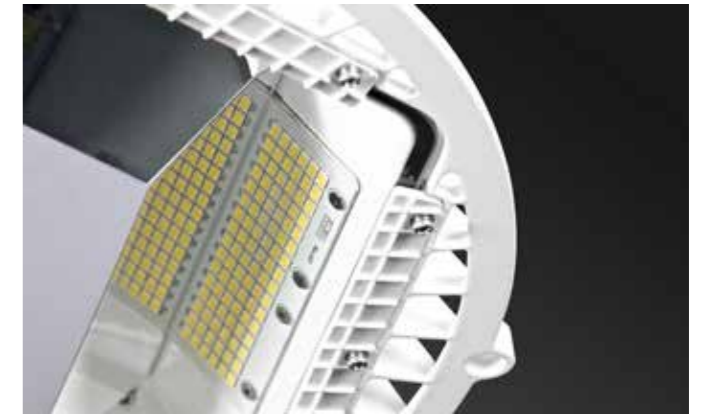
SEGA\_500

SEGA\_400

SEGA\_320

SEGA\_160

SEGA\_100



Model	SEGA_500	SEGA_400	SEGA_320	SEGA_160	SEGA_100
Güç Tüketimi	470 ~ 600W	350 ~ 450W	280 ~ 320W	110 ~ 180W	70 ~ 100W
Renk Sıcaklığı (K)	5000K (4000K / 3000K Opsiyonel)				
Toplam Işık Akısı (Lümen)	68,150 - 87,000lm	50,750 - 65,250lm	40,600 - 46,400lm	15,950 - 26,100lm	10,150 - 14,500lm
Renksel Geriverim Endeksi (CRI)	80 Ra (90Ra / 70 Ra Opsiyonel)				
Işık Dağılım Açısı	70° Açı	80° Açı	80° Açı (120° Açı Opsiyonel)	90° Açı (130° Açı Opsiyonel)	110° Açı (80° Açı Opsiyonel)
Giriş Voltajı	100 - 277 VAC (100-240VAC / 200-277 VAC / 347-480 VAC Opsiyonel)				
Güç Faktörü	≥0.9				
Frekans Aralığı	50 / 60 Hz				
Yüksek Gerilim Korumucu (Parafudr)	Line - Line 2kV, Line-FG 4kV				
Sürücü Tipi	Sabit Akım Korumalı				
Kasa Ölçüleri	Ø620 x 860 mm	Ø480 x 847 mm	Ø560 x 388.5 mm	Ø420 x 180 mm	Ø315 x 147 mm
Armatür Ağırlık (sürücü dahil)	26kg	20kg	9.2kg	6kg	4.4kg
Kasa Malzemesi	Alüminyum Enjeksiyon				
Optik Malzemesi	Gümüş Kaplamalı Reflektör				
Ön Kapak Malzemesi	4.0mm Temperli Cam (Şeffaf) (Difüzör Cam Opsiyonel)			3.2mm Temperli Cam (Şeffaf) (Difüzör Cam Opsiyonel)	
IP Koruma Sınıfı	IP65				
Çalışma Sıcaklığı Aralığı (°C)	-30°C ~ 60°C				
Aydınlatma Kontrol	Zigbee / 1-10V				





Masterled





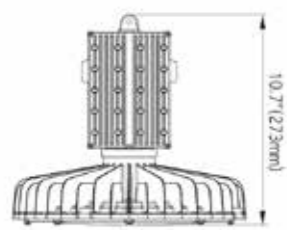
**EFL**  
30W ~ 130W

Kullanım Alanları:

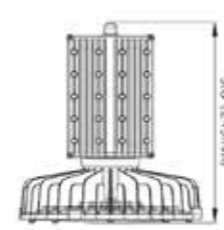
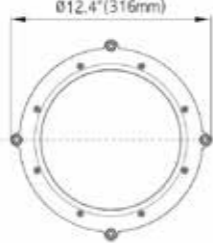
Yüksek Tavan Aydınlatma (Fabrika, Hangar, Depo, Kapalı Spor Sahaları)



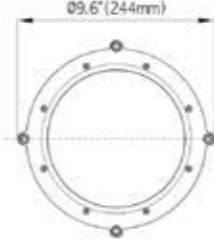
**Ürün Ölçüleri / Teknik Çizim**



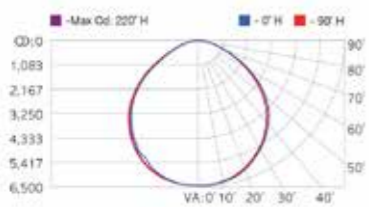
**EFL\_130**



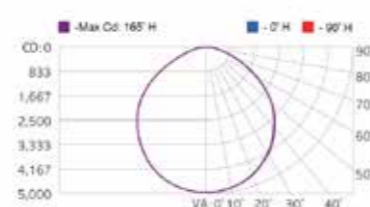
**EFL\_70**



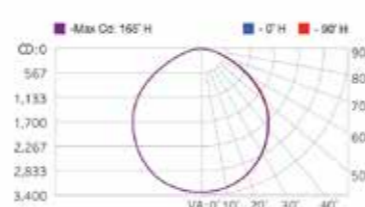
**Fotometrik Veri**



**EFL\_130**



**EFL\_100**



**EFL\_70**

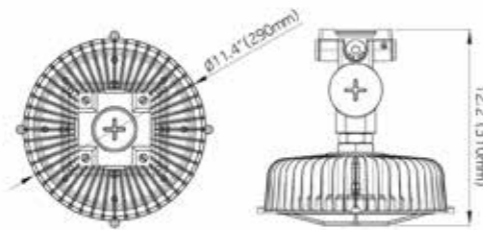
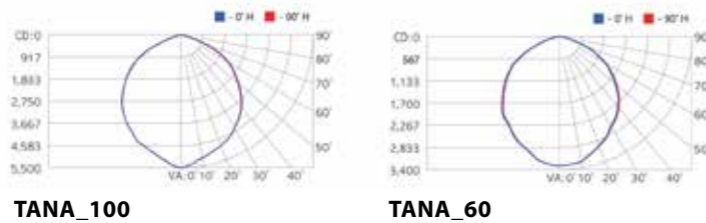


Model	EFL_130	EFL_70	SUFA-H_300
Güç Tüketimi	80 ~ 130W	30 ~ 70W	250 ~ 350W
Renk Sıcaklığı (K)	5000K (4000K / 3000K Opsiyonel)		
Toplam Işık Akısı (Lümen)	11,600 - 18,850lm	4,350 - 10,150lm	25,000 - 35,000lm
Renksel Geriverim Endeksi (CRI)	80 Ra (90Ra / 70 Ra Opsiyonel)		
Işık Dağılım Açısı	120° Geniş Açı		
Giriş Voltajı	100 - 277 VAC (100-240 VAC Opsiyonel)		
Güç Faktörü	≥0.9		
Frekans Aralığı	50 / 60 Hz		
Yüksek Gerilim Koruyucu (Parafudr)	Line - Line 2kV, Line-FG 4kV		
Sürücü Tipi	Sabit Akım Korumalı		
Kasa Ölçüleri	Ø316 x 273 mm	Ø244 x 249 mm	332.1 x 256 x 223.9mm
Armatür Ağırlık (sürücü dahil)	4.9kg	3.7kg	8kg
Kasa Malzemesi	Alüminyum Enjeksiyon / Anodize Metal		
Optik Malzemesi	Difüzör		
Ön Kapak Malzemesi	3.0mm Polikarbon Cam		
IP Koruma Sınıfı	IP65		
Çalışma Sıcaklığı Aralığı (°C)	-30°C ~ 60°C		
Aydınlatma Kontrol	1-10V		

**TANA**  
60W ~ 100W

Kullanım Alanları:

Exproof Aydınlatma (Kömür Stok Sahası, Boya Fabrikası, Kimyasal Zone 1 &amp; 2 Patlayıcı Riskli Alanlar)

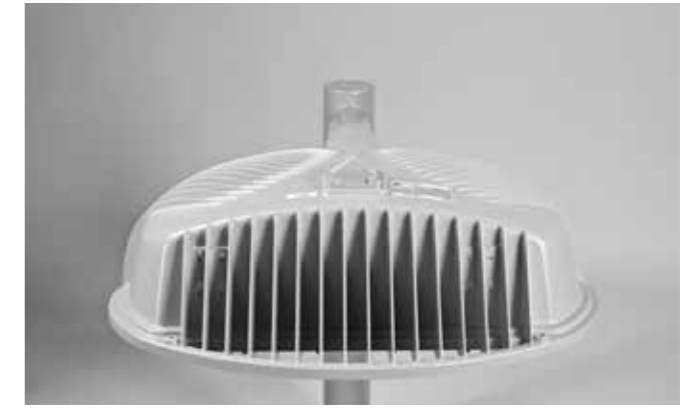
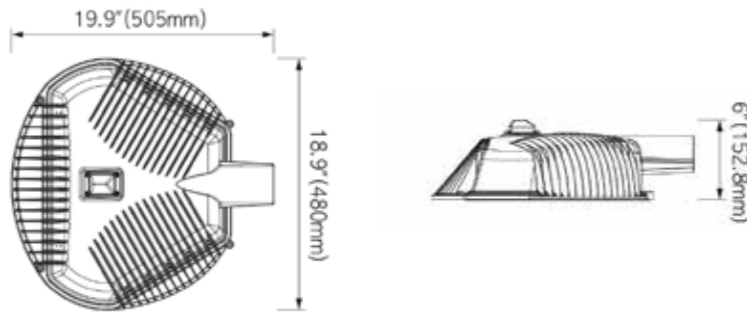
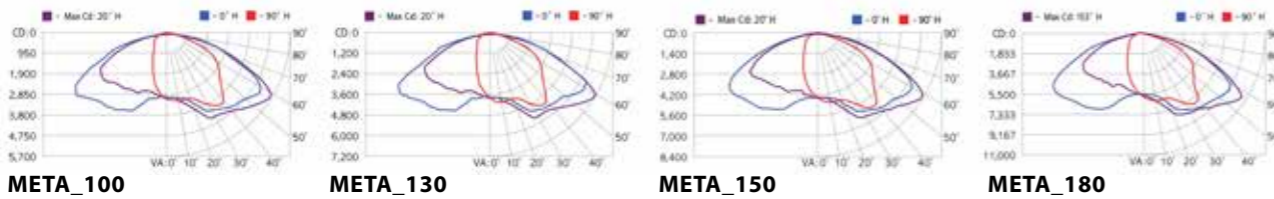
**Ürün Ölçüleri / Teknik Çizim****Fotometrik Veri**

Model	TANA_100
Güç Tüketimi	60 ~ 100W
Renk Sıcaklığı (K)	5000K (5700K / 4000K / 3000K Opsiyonel)
Toplam Işık Akısı (Lümen)	7,800 - 13,000lm
Renksel Geriverim Endeksi (CRI)	80 Ra (90Ra / 70 Ra Opsiyonel)
Işık Dağılım Açısı	110° Açı
Giriş Voltajı	100 - 240 VAC (100-277 VAC Opsiyonel)
Güç Faktörü	≥0.9
Frekans Aralığı	50 / 60 Hz
Yüksek Gerilim Koruyucu (Parafudr)	Line - Line 2kV, Line-FG 4kV
Sürücü Tipi	Sabit Akım Korumalı
Kasa Ölçüleri	Ø290 x 310 mm
Armatür Ağırlık (sürücü dahil)	9.5kg
Kasa Malzemesi	Aluminyum Enjeksiyon
Ön Kapak Malzemesi	15.0mm Temperli Cam (Şeffaf)
IP Koruma Sınıfı	IP66
Çalışma Sıcaklığı Aralığı (°C)	-30°C ~ 40°C



**META**  
100W ~ 180W

Kullanım Alanları:  
Yol Aydınlatma (Otoban, Sokak, Cadde)

**Ürün Ölçüleri / Teknik Çizim****Fotometrik Veri**

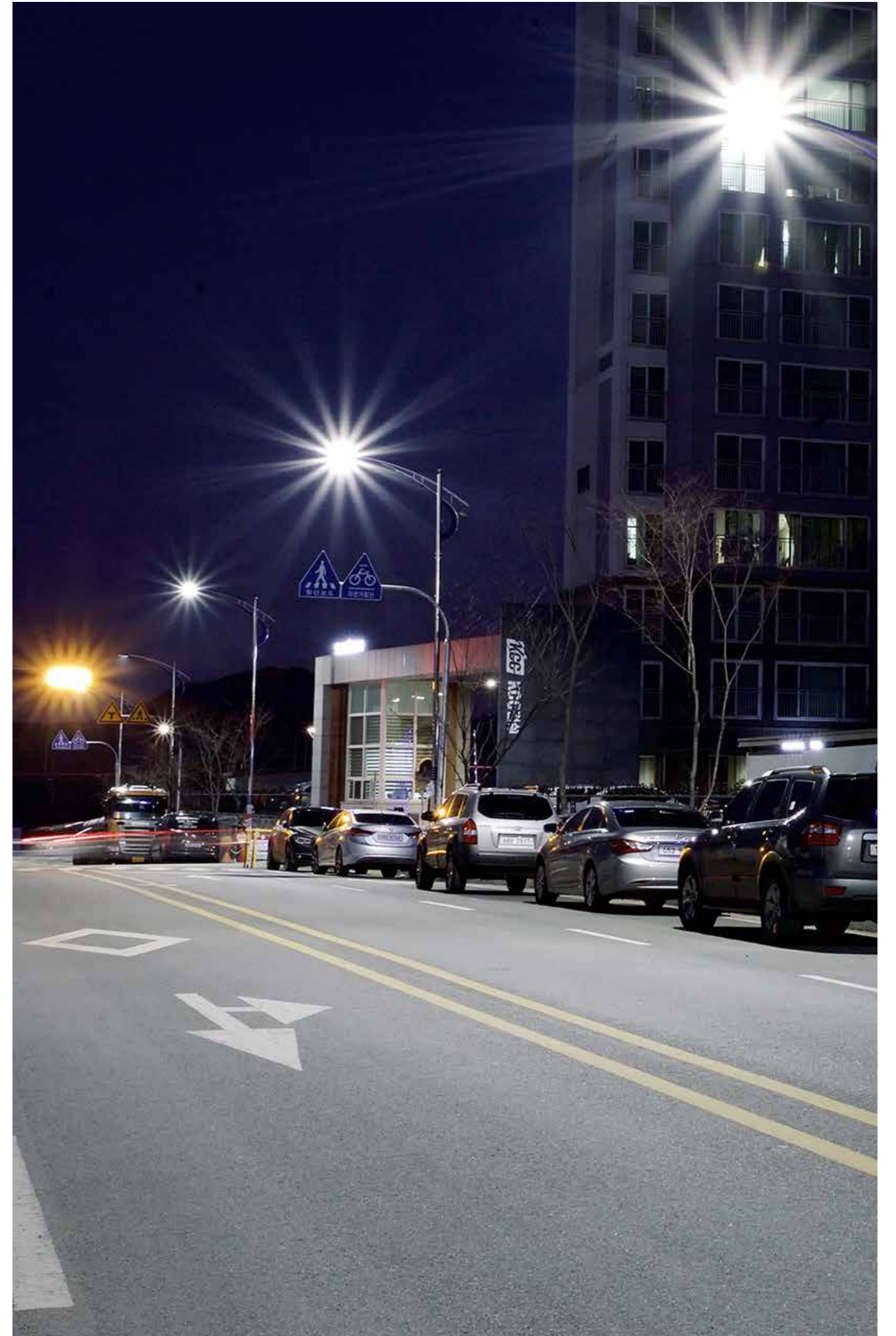
Model	META_180
Güç Tüketimi	100 ~ 180W
Renk Sıcaklığı (K)	4000K (5000K / 3000K Opsiyonel)
Toplam Işık Akısı (Lümen)	12,000 - 26,100lm
Renksel Geriverim Endeksi (CRI)	80 Ra (90Ra / 70 Ra Opsiyonel)
Işık Dağılım Açısı	Tip 3-S Asimetrik
Giriş Voltajı	100 - 240 VAC (100-277 VAC Opsiyonel)
Güç Faktörü	≥0.9
Frekans Aralığı	50 / 60 Hz
Yüksek Gerilim Koruyucu (Parafudr)	Line - Line 20kV, Line-FG 20kV
Sürücü Tipi	Sabit Akım Korumalı
Kasa Ölçüleri	505 x 480 x 152.8mm
Armatür Ağırlık (sürücü dahil)	8kg
Kasa Malzemesi	Aluminyum Enjeksiyon
Optik Malzemesi	Gümüş Kaplamalı Reflektör
Ön Kapak Malzemesi	4.0mm Temperli Cam (Şeffaf)
IP Koruma Sınıfı	IP66
Çalışma Sıcaklığı Aralığı (°C)	-30°C ~ 60°C
Aydınlatma Kontrol	Zigbee



# Referanslarımız

## Proje Adı

Adayön mimarlık- İstanbul	Manolya Residence – İstanbul
AFM sinemaları – İstanbul	Marriott Hotel- İstanbul
Akçansa Port Limanı - Ambarlı	Metro City AVM – İstanbul
Akmerkez AVM (çarmıklı yapı)- İstanbul	Mercan Restaurant Kadıköy - İstanbul
Alya Life Residence – İstanbul	Milas - Bodrum Havalimanı Terminal – Muğla
Ambassadore Hotel - Ankara	Miracle Otel – İstanbul
Astoria AVM – İstanbul	Miracle Residence - İstanbul
Bahçeşehir Kültür Merkezi - İstanbul	Paşabahçe- İstanbul
Batik Magazaları – Türkiye geneli	Pelit Pastaneleri
Bayrampaşa Kolan Hastanesi – İstanbul	Pelit Pastane ve Çikolata Fabrikası Beylikdüzü - İstanbul
Beyazköy Schüco İdari Binası – Çorlu	Polat İstanbul Hotel- İstanbul
Beylikdüzü Kolan Hastanesi – İstanbul	Profilo AVM yönetimi- İstanbul
BJK Plaza Pwc Ofis Katları – İstanbul	Sabiha Gökçen Airport otel- İstanbul
Borusan otomotiv BMW İstinye- İstanbul	Sabiha Gökçen Havalimanı Apron Alanı - İstanbul
Capacity AVM- İstanbul	Sabiha Gökçen Havalimanı İlave Terminal Binası – İstanbul
Cengiz Holding Yönetim Binası – İstanbul	Sabiha Gökçen Havalimanı Otopark Alanı – İstanbul
Çamlıca Mesa Evleri Villaları – İstanbul	Safiport Derince Limanı Depo Alanı – Kocaeli
Daiichi sankyo- İstanbul	Safi Katı Yakıt Depo Alanı – Trabzon
Dap yapı space center- İstanbul	Samgaz Genel Müdürlük Binası – Samsun
Ege Seramik- İstanbul	Samsun Port Limanı – Samsun
Elit Hotel – İstanbul	Sarı konaklar – İstanbul
Eregli Martaş Limanı – Eregli	Sincan 1.OSB Yol Aydınlatma- Ankara
Ford Otosan Otopark ve Çevre Aydınlatma - Gölcük	Suudi Arabistan Enerji Bakanlığı
Goldaş- İstanbul	Şenpalas Residence – İstanbul
İnanlar inşaat-residence – İstanbul	Şişli Kolan Hastanesi – İstanbul
Kameroğlu grubu- İstanbul	TCE Ege Port Limanı - İzmir
Kandilli Konakları Vilları – İstanbul	Tersan Shipyard – İstanbul
Kaptan Demir Çelik Fabrikası – Marmara Ereglisi	Tiryaki Restaurant Etiler - İstanbul
Karabiga Enerji Santrali – Çanakkale	Trabzon Radisson Blue Otel – Trabzon
Kayseri Ulaşım Atolyesi – Kayseri	Türk Telekom Gayrettepe - İstanbul
Kroman Çelik Haddane ve Çelikhane - Gebze	Uno Ekmek Fabrikası – İstanbul
Kroman Çelik Limanı – Dilovası	Vikingen Hoteli – Antalya



**Girne Mahallesi Küçükyalı İş Merkezi A Blok No:29/1  
Maltepe / İstanbul - TÜRKİYE**

**Tel: +90 216 326 33 00 Fax: +90 216 326 03 33**

**[info@masterled.com](mailto:info@masterled.com) - [www.masterled.com](http://www.masterled.com)**